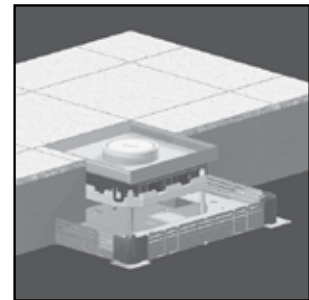
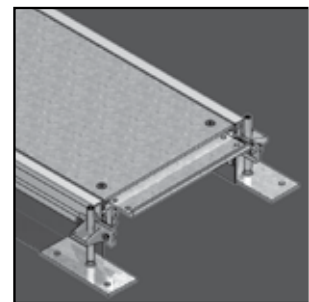


Uniforme vloersystemen
Systèmes de sol uniforme

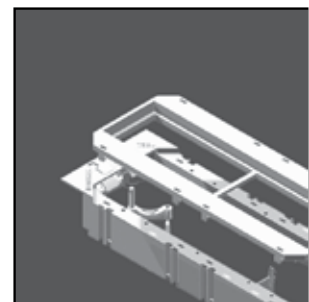


VLOERGOOTSYSTEMEN INSTALLATIONS DE SOL

Open vloerkanalen
Conduit de sol affleurant



Toebehoren
Accessoires



VLOERGOOTSYSTEMEN / INSTALLATIONS DE SOL

UNIFORME VLOERSYSTEMEN / SYSTEMES DE SOL UNIFORME

VGI / VGI		
VGI28	Verzonken vloergoot ineenschuifbaar / Gaine de sol noyée emboîtable	6-309
VGI38	Verzonken vloergoot ineenschuifbaar / Gaine de sol noyée emboîtable	6-309
VGI48	Verzonken vloergoot ineenschuifbaar / Gaine de sol noyée emboîtable	6-310
VGLI / VGLI		
VGLI28	Lichte vloergoot ineenschuifbaar / Gaine de sol noyée légère emboîtable	6-310
VGLI38	Lichte vloergoot ineenschuifbaar / Gaine de sol noyée légère emboîtable	6-311
VGLI48	Lichte vloergoot ineenschuifbaar / Gaine de sol noyée légère emboîtable	6-312
UNIFORME VLOERSYSTEMEN / SYSTEMES DE SOL UNIFORME		
VS	Val- en stijgbocht voor vloergoot / Coude montant/descendant gaine de sol	6-312
VK	Koppelbeugel voor vloergoot / Manchon de jonction gaine de sol noyée	6-313
VE	Eindstuk voor vloergoot / Embout pour gaine de sol noyée	6-313
NEO	Universele vloerdoos / Boîte de sol universelle	6-314
VEVV	Vormelement / Moulage	6-315
VERV	Vormelement rond / Moulage rond	6-315
VEVP	Vormelement polybeton / Moulage V3 béton ciré	6-316
VERP	Vormelement rond polybeton / Moulage rond béton lisse	6-316
BDVKK2	Blindeksel rechthoekig, universeel / Couvercle aveugle rectangulaire univers	6-317
BDVKK3	Blindeksel vierkant, universeel / Couvercle aveugle carré, universel	6-318
BDRKK3	Blindeksel rond, universeel / Couvercle aveugle rond, universel	6-319
KDVKK2	Klapdeksel rechthoekig, universeel / Couvercle à clapet rectangulaire univers	6-320
KDVKK3	Klapdeksel vierkant, universeel / Couvercle à clapet carré universel	6-321
KDRKK3	Klapdeksel rond, universeel / Couvercle à clapet rond, universel	6-322
KDVIRK2	Klapdeksel rechthoekig, met rand / Couvercle à clapet rectangulaire, + bord	6-323
KDVIRK3	Klapdeksel vierkant, met rand / Couvercle à clapet carré, avec bord	6-324
KDVI2	Klapdeksel rechthoekig / Couvercle à clapet rectangulaire, Inox	6-325
KDVI3	Klapdeksel vierkant / Couvercle à clapet carré, Inox	6-326
KDVI3V3	Klapdeksel vierkant vlak, inox / Couvercle à clapet carré plane, Inox	6-327
BDVITWD2	Blindeksel rechthoekig waterdicht / Couvercle aveugle rectangulaire étanche	6-328
BDVITWD3	Blindeksel vierkant waterdicht / Couvercle aveugle carré étanche à l'eau	6-328
BDRITWD3	Blindeksel rond waterdicht / Couvercle aveugle rond étanche à l'eau	6-329
KDVITWD3	Klapdeksel vierkant waterdicht / Couvercle à clapet carré étanche à l'eau	6-330
DVITWD3	Deksel vierkant waterdichte kabeluitgang / Cassette carré, étanche à l'eau	6-331
DRITWD3	Deksel rond, waterdichte kabeluitgang / Cassette rond, étanche à l'eau	6-332
KUWDT	Tubus voor waterdichte kabeluitgang / Tube pour passage de câbles étanche	6-332
TECHNISCHE INFO / INFO TECHNIQUE		6-333

OPEN VLOERKANALEN / CONDUITS DE SOL AFFLEURANTS

OVG / OVG		
OVG	Open vloerkanaal / Conduit de sol affleurant	6-339
OVG DEKSEL / OVG COUVERCLE		
DOVG	Deksel voor open vloerkanaal / Couvercle conduite de sol affleurant	6-339
DOVGV.2	Deksel voor open vloerkanaal / Couvercle conduite de sol affleurant	6-340
DOVGV.3	Deksel voor open vloerkanaal / Couvercle conduite de sol affleurant	6-340
DOVGR.3	Deksel voor open vloerkanaal / Couvercle conduite de sol affleurant	6-341
OVG HULPSTUKKEN / OVG ACCESSOIRES		
OVGB	Bocht voor open vloerkanaal / Courbe conduit de sol affleurant	6-341
OVGT	T-stuk voor open vloerkanaal / Pièce T pour conduit de sol affleurant	6-342
OVGK	Kruisstuk voor open vloerkanaal / Croix pour conduit de sol affleurant	6-342
OVGE	Eindstuk voor open vloerkanaal / Plaque conduit de sol affleurant	6-343
OVGZ	Universele zijkant voor OVG / Pièce latérale universelle pour OVG	6-343
OVGP	Extrusieprofiel voor OVG / Profile d'extrusion pour OVG	6-343
OVGTR	Traverse voor open vloerkanaal / traverse pour conduit de sol affleurant	6-344
OVGVST	Voetje voor open vloerkanaal / Socle pour conduit de sol affleurant	6-344
OVGAN	Betonanker voor OVG / Boulon d'ancrage pour OVG	6-344
OVGTAP	Tapijtrand voor OVG / Rebord du tapis pour OVG	6-345
OVGHV	Hoekverbinder voor OVG / Joint angulaire pour OVG	6-345
OVGEQ	Aardingsklem voor OVG / Borne de terre pour OVG	6-345
OVGEQH	Aardingsklem voor OVG / Borne de terre pour OVG	6-346
SLOS	Scheidingschot los / Cloison de séparation séparée	6-346
KDVKK2	Klapdeksel rechthoekig, universeel / Couvercle à clapet rectangulaire univers	6-347

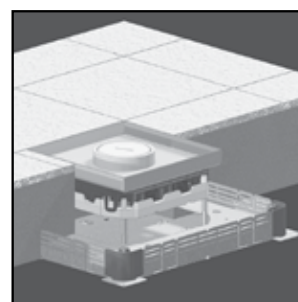
KDVKK3	Klapdeksel vierkant, universeel / Couvercle à clapet carré universel	6-348
KDRKK3	Klapdeksel rond, universeel / Couvercle à clapet rond, universel	6-349
KDVIRK2	Klapdeksel rechthoekig, met rand / Couvercle à clapet rectangulaire, + bord	6-350
KDVIRK3	Klapdeksel vierkant, met rand / Couvercle à clapet carré, avec bord	6-351
	TECHNISCHE INFO / INFO TECHNIQUE	6-353

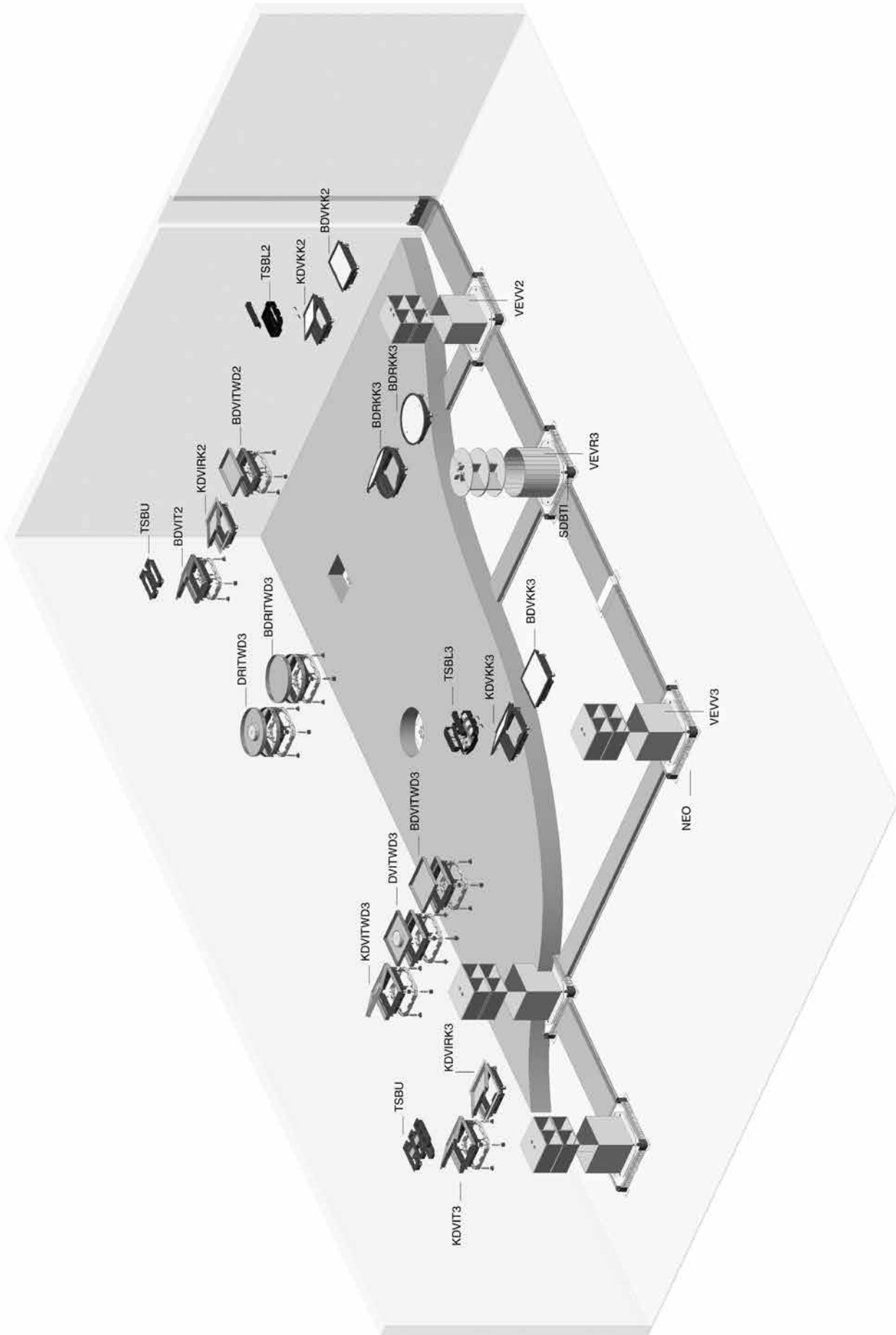
TOEBEHOREN / ACCESSOIRES

HULPSTUKKEN / ACCESSOIRES		
NEOT	Ondersteunende Alu-kader / Cadre en alu supportant	6-364
NEOAVT	Ankervoet NEO / Ancre de base NEO	6-364
AM	Afstandsmoer / Ecrou à distance	6-365
OHE	Ophoogelement vloerdeksel / Rehausseur couvercle de sol	6-365
KDVIZ	Kit voor zware last / Kit for heavy load	6-366
BDVIZ	Kit voor zware last / Kit de chargement lourd	6-366
TSBU	Toestellenbeker universeel / Boîtier d'appareillages universel	6-367
TSBU45	Toestellenbeker 45 / Boîtier d'appareillages 45	6-367
TSBU50	Toestellenbeker 50 / Boîtier d'appareillages 50	6-368
TSBUD	Toestellenbeker onder hoek / Boîtier d'appareillages angulaire	6-368
ADPU	Afdekplaat Snapconnector TSBU / Plaquette Snapconnector TSBU	6-369
ADPUB	Afdekplaat Bodem TSBU / Plaquette de fond TSBU	6-369
ADSU	Afdekstop / Bouchon	6-370
SSBU	Scheidingsschot voor TSBU / Séparation pour TSBU	6-370
IDP	Inbouwplaat voor ADPUD / Plaque d'encastrement pour ADPUD	6-371
GBP	Blindplaat / Plaque aveugle	6-372
TSBL	Toestellenbeker lage inbouw / Boîtier d'appareillage hauteur restraint	6-372
MK	Montagekit siliconen / Set de montage silicone	6-373
OV	Ontvetter / Dégraissant	6-373
	TECHNISCHE INFO / INFO TECHNIQUE	6-375

VLOERGOOTSYSTEMEN INSTALLATIONS DE SOL

Uniforme vloersystemen
Systèmes de sol uniforme

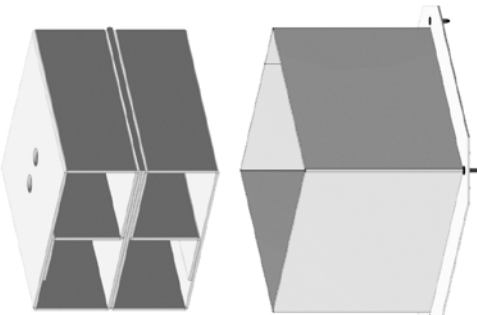
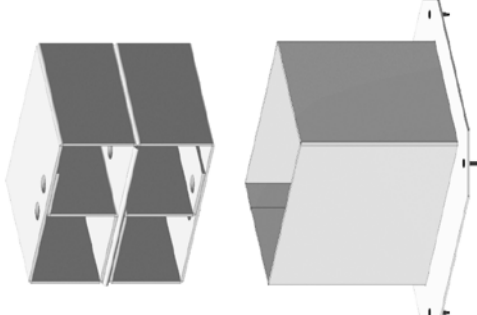
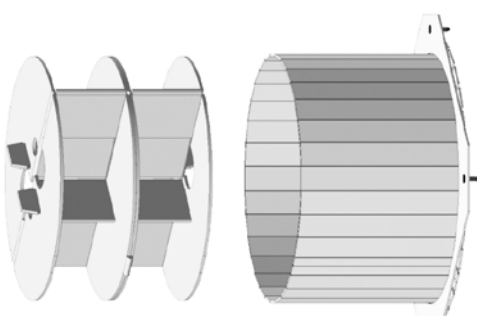

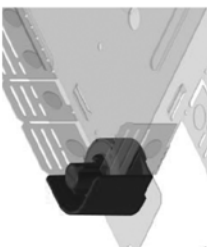






1. VLOERGOTEN VOOR VERZONKEN VLOEREN / GAINES DE SOL NOYEES

Omschrijving Description	Vloergoot = hoogte 28 mm Gaine de sol = hauteur 28 mm			Vloergoot = hoogte 38 mm Gaine de sol = hauteur 38 mm			Vloergoot = hoogte 48 mm Gaine de sol = hauteur 48 mm		
	Breedte Largeur	2	3	2 / 3 compartimenten / compartiments	2	3	2	3	
Verzinken vloergoot ineenschuifbaar Gaine de sol emboïtable	170	VGI28.170S1	VGI28.170S2	VGI38.170S1	VGI38.170S2	VGI48.170S1	VGI48.170S2	VGI48.170S2	
	250	VGI28.250S1	VGI28.250S2	VGI38.250S1	VGI38.250S2	VGI48.250S1	VGI48.250S2	VGI48.250S2	
	350	VGI28.350S1	VGI28.350S2	VGI38.350S1	VGI38.350S2	VGI48.350S1	VGI48.350S2	VGI48.350S2	
Lichte verzinken vloergoot ineenschuifbaar Gaine de sol légère emboïtable	170	VGLI28.170S1	VGLI28.170S2	VGLI38.170S1	VGLI38.170S2	VGLI48.170S1	VGLI48.170S2	VGLI48.170S2	
	250	VGLI28.250S1	VGLI28.250S2	VGLI38.250S1	VGLI38.250S2	VGLI48.250S1	VGLI48.250S2	VGLI48.250S2	
	350	VGLI28.350S1	VGLI28.350S2	VGLI38.350S1	VGLI38.350S2	VGLI48.350S1	VGLI48.350S2	VGLI48.350S2	
Hulpstukken Accessoires	Breedte Largeur	2	3	2	3	2	3	3	
	Vai- en stijgbocht Coude montant / descendant	170 250 350	VSB28.170S1 VSB28.250S1 VSB28.350S1	VSB28.170S2 VSB28.250S2 VSB28.350S2	VSB38.170S1 VSB38.250S1 VSB38.350S1	VSB48.170S1 VSB48.250S1 VSB48.350S1	VSB38.170S2 VSB38.250S2 VSB38.350S2	VSB48.170S2 VSB48.250S2 VSB48.350S2	
Eindstuk / About	170 250 350	VE28.170 VE28.250 VE28.350	VE38.170 VE38.250 VE38.350	VE48.170 VE48.250 VE48.350					

2. UNIFORME VLOERDOOS VOOR VERZONKEN VLOEREN / BOITES DE SOL UNIVERSELLE POUR SOLS NOYES

Omschrijving Description	Vierkant / Carré	Rechthoekig / Rectangulaire	Rond
Keuze vormelemt / Choix de moulage	<p>met / avec VEV3</p> 	<p>met / avec VEV2</p> 	<p>met / avec VERV3</p> 
Universele vloerdoos / Boîte de sol universelle NEO			
Instelhoogte = aanpasbaar aan hoogte van de gebruikte vloergoot / hauteur = à adapter à l'hauteur de la gaine de sol	 <p>28 mm</p>	 <p>38 mm</p>	 <p>48 mm</p>
Chapehoogte / Hauteur du chape	65 mm tot / jusqu'à 278 mm	75 mm tot / jusqu'à 288 mm	85 mm tot / jusqu'à 298 mm

SOLS NOYES - FINITION DE SOL AVEC COUVERCLES A CLAPET CORRESPONDANTS

Vierratwerking Finition de sol	Uitvoering Genre	Toepassing Application	Beschermingsindex Indice de protection	Diepteuitsparing Réserve de profondeur	Omschrijving Description	Referentie Référence	Hulpstukken Accessoires	Uitrustung Equipé	
tapijt / tapis vinyl / vinyle epoxy	Polypropyleen Polypropylène RAL 7011 RAL 9011	Uitgerust Equipé	IP 20 / (IP 30)*	tot / jusqu'à 12 mm	Vierkant klapdeksel Couvercle à clapet carré	KDVKK3	aanpassen van de diepteuitsparing met / adaptation de la réserve de profondeur avec OHEV3.2 - OHEV3.5	max. 3 TSBU / 1 TSBL3	
		Blind Aveugle	IP 30		Vierkant blinddeksel Couvercle aveugle carré	BDVKK3			
	Inox 304	Uitgerust Equipé	IP 20 / (IP 30)*	tot / jusqu'à 26 mm	Vierkant klapdeksel Couvercle à clapet carré	KDVI3 / KDVI3V3			max. 3 TSBU / 1 TSBL3
		Blind Aveugle	IP 53		Tegelkader Cadre carrelage	BDVITWD3			
	tapijt / tapis vinyl / vinyle epoxy	Polypropyleen Polypropylène RAL 7011 RAL 9011	Uitgerust Equipé	IP 23 / (IP 53)*	tot / jusqu'à 12 mm	Vierkant waterdicht klapdeksel Couvercle à clapet carré étanche	KDVI3WD3	KUWDT Tubus / Tube	max. 3 TSBU / 1 TSBL3
			Blind Aveugle	IP 30		Vierkante waterdichte tegelkader Couvercle à clapet carré étanche	DVITWD3		
tapijt / tapis vinyl / vinyle epoxy	Inox 304	Uitgerust Equipé	IP 20 / (IP 30)*	tot / jusqu'à 12 mm	Rechthoekig klapdeksel Couvercle à clapet rectangulaire	KDVKK2	aanpassen van de diepteuitsparing met / adaptation de la réserve de profondeur avec OHEV2.2 - OHEV2.5	max. 2 TSBU / 1 TSBL2	
		Blind Aveugle	IP 30		Rechthoekig blinddeksel Couvercle aveugle rectangulaire	BDVKK2			
tapijt / tapis vinyl / vinyle epoxy	Inox 304	Uitgerust Equipé	IP 20 / (IP 30)*	tot / jusqu'à 26 mm	Rechthoekig klapdeksel Couvercle à clapet rectangulaire	KDVI2	aanpassen van de diepteuitsparing met / adaptation de la réserve de profondeur avec OHER3.2 - OHER3.5	max. 2 TSBU / 1 TSBL2	
		Blind Aveugle	IP 53		Tegelkader Cadre carrelage	BDVITWD2			
tapijt / tapis vinyl / vinyle epoxy	Polypropyleen Polypropylène RAL 7011 RAL 9011	Uitgerust Equipé	IP 20 / (IP 30)*	tot / jusqu'à 12 mm	Rond klapdeksel Couvercle à clapet rond	KDRKK3		max. 3 TSBU / 1 TSBL3	
		Blind Aveugle	IP 30		Rond blinddeksel Couvercle aveugle rond	BDRKK3			
tapijt / tapis vinyl / vinyle epoxy	Inox 304	Uitgerust Equipé	IP 53	tot / jusqu'à 26 mm	Tegelkader Cadre carrelage	BDRITWD3	KUWDT Tubus / Tube	max. 3 TSBU / 1 TSBL3	
		Blind Aveugle	IP 23 / (IP 53)*		Ronde waterdichte tegelkader Couvercle à clapet rond étanche	DRITWD3			

NEO + VEV3

NEO + VEV2

NEO + VER3

4. VERHOOGDE VLOERSYSTEMEN / SYSTEMES DE PLANCHER SURELEVE
Draadgoten / Chemins de câbles en fil

Te gebruiken onder de vloerpanelen. / A utiliser sous le faux plancher.

Omschrijving Description	Code	Hoogte Hauteur	Breedte Largeur	Hulpstukken Accessoires
Draadgoten	VFUL	35 - 60	50 - 65 - 100 - 150 - 200 - 250 - 300 - 350	VFVLB - Vloerbeugel / Embase de sol VMB - Vloer - en muurbeugel / Etrier pour montage mural ou au sol VFK - Koppelklem / Agrafe

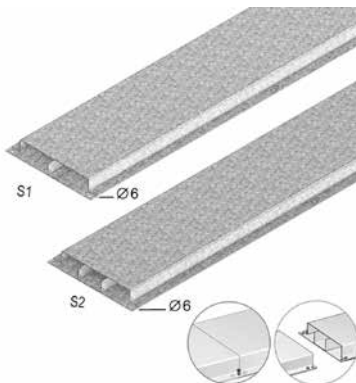
Klapdeksels / Couvracles à clapet

Te gebruiken voor vloerpanelen variërend in dikte tot 60 mm. / A utiliser pour panneaux de sol, variant jusqu'à 60 mm d'épaisseur.

Vloerafwerking Finition de sol	Uitvoering Genre	Toepassing Application	Diepteuitsparing Réserve de profondeur	Omschrijving Description	Referentie Référence	Uitsparing vloer Réserve dans le sol	Uitrusting Équipé	Klembereik Portée de serrage
tapijt / tapis vinyl / vinyle	Polypropyleen Polypropylène	Uitgerust Équipé	tot / jusqu'à 12 mm	Vierkant klapdeksel Couvracle à clapet carré	KDVKK3	270 x 270 mm	max. 3 TSBU / 1 TSBL3	3 - 60 mm
	RAL 7011 RAL 9011	Blind Aveugle	tot / jusqu'à 12 mm	Rechthoekig klapdeksel Couvracle à clapet rectangulaire	KDVKK2	270 x 195 mm	max. 2 TSBU / 1 TSBL2	
tegel / dalle parket / parquet	Inox 304	Uitgerust Équipé	tot / jusqu'à 26 mm	Rond klapdeksel Couvracle à clapet rond	KDRKK3	Ø diameter 330 mm	max. 3 TSBU / 1 TSBL3	
				Vierkant klapdeksel Couvracle à clapet carré	BDVKK3	270 x 270 mm		
				Rechthoekig blinddekselset Couvracle aveugle rectangulaire	BDVKK2	270 x 195 mm		
				Rond blinddeksel Couvracle aveugle rond	BDRKK3	Ø diameter 330 mm		
				Vierkant klapdeksel Couvracle à clapet carré	KDVIRK3	270 x 270 mm	max. 3 TSBU / 1 TSBL3	
				Rechthoekig klapdeksel Couvracle à clapet rectangulaire	KDVIRK2	270 x 195 mm	max. 2 TSBU / 1 TSBL2	

VGI28

Verzonken vloergoot ineenschuifbaar / Gaine de sol noyée emboîtable



Met 2 of 3 compartimenten.	A 2 ou 3 compartiments.
Dikte deksel/Épaisseur couvercle	1,50 mm
Dikte bodemplaat/Épaisseur charpente	1,00 mm
Stand. Uitv./Exec. Std.	Sendzimir

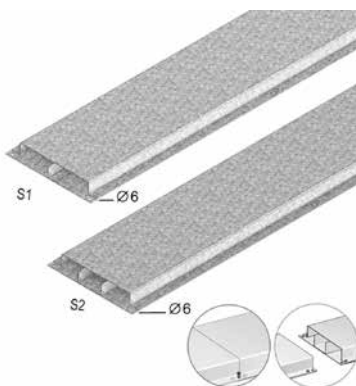
HD	Artikel Référence	↑ mm	↔ mm	↔ mm	↔ mm	kg/m	⊞	Stock Magasin	Eenheid Unité
-	VGI28.170S1	28	170		3000	4,968	150		m
-	VGI28.170S2	28	170		3000	5,467	150		m
-	VGI28.250S1	28	250		3000	6,538	150		m
-	VGI28.250S2	28	250		3000	7,241	150		m
-	VGI28.350S1	28	350		3000	8,500	150		m
-	VGI28.350S2	28	350		3000	9,471	150		m

Getest volgens EN 50085-2-2.
In totaal 16 voorgeboorde bevestigingspunten beschikbaar per lengte.
Geen supplementaire stukken nodig voor equipotentiaal verbinding.
Het product is gepatenteerd.

Testé selon la norme EN 50085-2-2.
Au total, 16 points de fixation pré-percés disponibles par longueur.
Aucune pièce supplémentaire nécessaire pour la connexion équipotentielle.
Le produit est breveté.

VGI38

Verzonken vloergoot ineenschuifbaar / Gaine de sol noyée emboîtable



Met 2 of 3 compartimenten.	A 2 ou 3 compartiments.
Dikte deksel/Épaisseur couvercle	1,50 mm
Dikte bodemplaat/Épaisseur charpente	1,00 mm
Stand. Uitv./Exec. Std.	Sendzimir

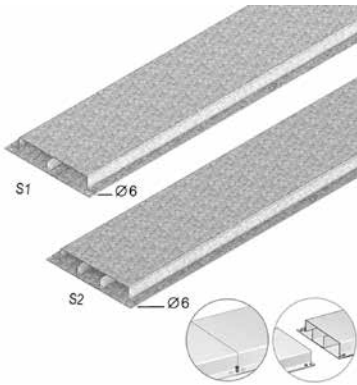
HD	Artikel Référence	↑ mm	↔ mm	↔ mm	↔ mm	kg/m	⊞	Stock Magasin	Eenheid Unité
-	VGI38.170S1	38	170		3000	5,282	150		m
-	VGI38.170S2	38	170		3000	5,860	150		m
-	VGI38.250S1	38	250		3000	6,852	150		m
-	VGI38.250S2	38	250		3000	7,634	150	✓	m
-	VGI38.350S1	38	350		3000	8,814	150		m
-	VGI38.350S2	38	350		3000	9,863	150	✓	m

Getest volgens EN 50085-2-2.
In totaal 16 voorgeboorde bevestigingspunten beschikbaar per lengte.
Geen supplementaire stukken nodig voor equipotentiaal verbinding.
Het product is gepatenteerd.

Testé selon la norme EN 50085-2-2.
Au total, 16 points de fixation pré-percés disponibles par longueur.
Aucune pièce supplémentaire nécessaire pour la connexion équipotentielle.
Le produit est breveté.

VGI48

Verzonken vloergoot ineen­schuifbaar / Gaine de sol noyée emboîtable



Met 2 of 3 compartimenten.	A 2 ou 3 compartiments.
Dikte deksel/Epaisseur couvercle	1,50 mm
Dikte bodempla­at/Epaisseur charpente	1,00 mm
Stand. Uitv./Exec. Std.	Sendzimir

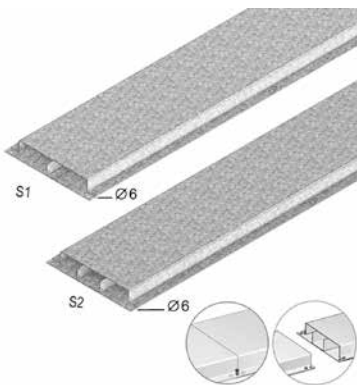
HD	Artikel Référence	↑ mm	↔ mm	↔ mm	↔ mm	kg/m	⊞	Stock Magasin	Eenheid Unité
-	VGI48.170S1	48	170		3000	5,596	150		m
-	VGI48.170S2	48	170		3000	6,252	150		m
-	VGI48.250S1	48	250		3000	7,166	150		m
-	VGI48.250S2	48	250		3000	8,026	150		m
-	VGI48.350S1	48	350		3000	9,128	150		m
-	VGI48.350S2	48	350		3000	10,256	150		m

Getest volgens EN 50085-2-2.
In totaal 16 voorgeboorde bevestigingspunten beschikbaar per lengte.
Geen supplementaire stukken nodig voor equipotentiaal verbinding.
Het product is gepatenteerd.

Testé selon la norme EN 50085-2-2.
Au total, 16 points de fixation pré-percés disponibles par longueur.
Aucune pièce supplémentaire nécessaire pour la connexion équipotentielle.
Le produit est breveté.

VGLI28

Lichte vloergoot ineen­schuifbaar / Gaine de sol noyée légère emboîtable



Met 2 of 3 compartimenten.	A 2 ou 3 compartiments.
Dikte deksel/Epaisseur couvercle	1,00 mm
Dikte bodempla­at/Epaisseur charpente	1,00 mm
Stand. Uitv./Exec. Std.	Sendzimir

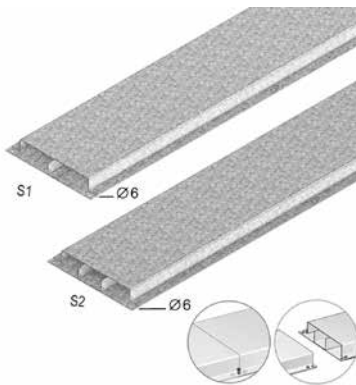
HD	Artikel Référence	↑ mm	↔ mm	↔ mm	↔ mm	kg/m	⊞	Stock Magasin	Eenheid Unité
-	VGLI28.170S1	28	170		3000	3,976	150		m
-	VGLI28.170S2	28	170		3000	4,475	150		m
-	VGLI28.250S1	28	250		3000	5,232	150	✓	m
-	VGLI28.250S2	28	250		3000	5,935	150		m
-	VGLI28.350S1	28	350		3000	6,802	150		m
-	VGLI28.350S2	28	350		3000	7,772	150	✓	m

Getest volgens EN 50085-2-2.
In totaal 16 voorgeboorde bevestigingspunten beschikbaar per lengte.
Geen supplementaire stukken nodig voor equipotentiaal verbinding.
Het product is gepatenteerd.

Testé selon la norme EN 50085-2-2.
Au total, 16 points de fixation pré-percés disponibles par longueur.
Aucune pièce supplémentaire nécessaire pour la connexion équipotentielle.
Le produit est breveté.

VGLI38

Lichte vloergoot ineenschuifbaar / Gaine de sol noyée légère emboîtable



Met 2 of 3 compartimenten.	A 2 ou 3 compartiments.
Dikte deksel/Epaisseur couvercle	1,00 mm
Dikte bodemplaat/Epaisseur charpente	1,00 mm
Stand. Uitv./Exec. Std.	Sendzimir

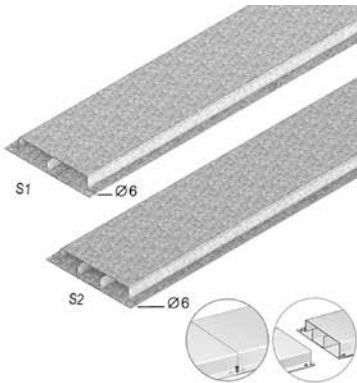
HD	Artikel Référence	↑ mm	↔ mm	↔ mm	↔ mm	kg/m	📦	Stock Magasin	Eenheid Unité
-	VGLI38.170S1	38	170		3000	4,211	150		m
-	VGLI38.170S2	38	170		3000	4,789	150		m
-	VGLI38.250S1	38	250		3000	5,467	150	✓	m
-	VGLI38.250S2	38	250		3000	6,249	150		m
-	VGLI38.350S1	38	350		3000	7,037	150		m
-	VGLI38.350S2	38	350		3000	8,086	150	✓	m

Getest volgens EN 50085-2-2.
In totaal 16 voorgeboorde bevestigingspunten beschikbaar per lengte.
Geen supplementaire stukken nodig voor equipotentiaal verbinding.
Het product is gepatenteerd.

Testé selon la norme EN 50085-2-2.
Au total, 16 points de fixation pré-perçés disponibles par longueur.
Aucune pièce supplémentaire nécessaire pour la connexion équipotentielle.
Le produit est breveté.

VGLI48

Lichte vloergoot ineen schuifbaar / Gaine de sol noyée légère emboîtable



Met 2 of 3 compartimenten.	A 2 ou 3 compartiments.
Dikte deksel/Epaisseur couvercle	1,00 mm
Dikte bodemplaaf/Epaisseur charpente	1,00 mm
Stand. Uitv./Exec. Std.	Sendzimir

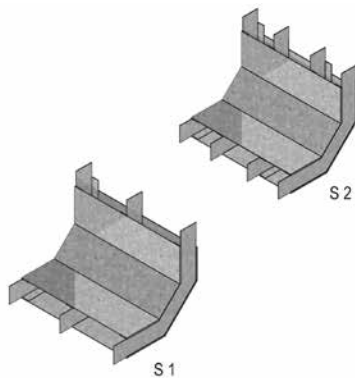
HD	Artikel Référence	↑ mm	↔ mm	↔ mm	↔ mm	kg/m	⊞	Stock Magasin	Eenheid Unité
-	VGLI48.170S1	48	170		3000	4,447	150		m
-	VGLI48.170S2	48	170		3000	5,103	150		m
-	VGLI48.250S1	48	250		3000	5,703	150		m
-	VGLI48.250S2	48	250		3000	6,563	150		m
-	VGLI48.350S1	48	350		3000	7,273	150		m
-	VGLI48.350S2	48	350		3000	8,400	150		m

Getest volgens EN 50085-2-2.
In totaal 16 voorkeerde bevestigingspunten beschikbaar per lengte.
Geen supplementaire stukken nodig voor equipotentiaal verbinding.
Het product is gepatenteerd.

Testé selon la norme EN 50085-2-2.
Au total, 16 points de fixation pré-percés disponibles par longueur.
Aucune pièce supplémentaire nécessaire pour la connexion équipotentielle.
Le produit est breveté.

VSB

Val- en stijgbocht voor vloergoot / Coude montant/descendant gaine de sol



Met 2 of 3 compartimenten.	A 2 ou 3 compartiments.
Stand. Uitv./Exec. Std.	Sendzimir

HD	Artikel Référence	↑ mm	↔ mm	↔ mm	↔ mm	kg/st kg/pc	⊞	Stock Magasin	Eenheid Unité
-	VSB28.170S1	28	170		-	0,600	1		st/pc
-	VSB28.170S2	28	170		-	0,650	1		st/pc
-	VSB28.250S1	28	250		-	0,750	1		st/pc
-	VSB28.250S2	28	250		-	0,800	1		st/pc
-	VSB28.350S1	28	350		-	1,000	1		st/pc
-	VSB28.350S2	28	350		-	1,050	1		st/pc
-	VSB38.170S1	38	170		-	0,600	1		st/pc
-	VSB38.170S2	38	170		-	0,650	1		st/pc
-	VSB38.250S1	38	250		-	0,800	1		st/pc
-	VSB38.250S2	38	250		-	0,850	1		st/pc
-	VSB38.350S1	38	350		-	1,000	1		st/pc
-	VSB38.350S2	38	350		-	1,100	1		st/pc
-	VSB48.170S1	48	170		-	0,600	1		st/pc
-	VSB48.170S2	48	170		-	0,700	1		st/pc
-	VSB48.250S1	48	250		-	0,750	1		st/pc
-	VSB48.250S2	48	250		-	0,850	1		st/pc
-	VSB48.350S1	48	350		-	1,050	1		st/pc
-	VSB48.350S2	48	350		-	1,150	1		st/pc

Getest volgens EN 50085-2-2.
Om de verzonken vloergoot met een stijggoot te verbinden.
Ook als daalstuk te gebruiken.

Testé selon la norme EN 50085-2-2.
Pour le raccordement de la gaine de sol noyée à la gaine montante.
Aussi utilisable comme pièce descendante.

VK

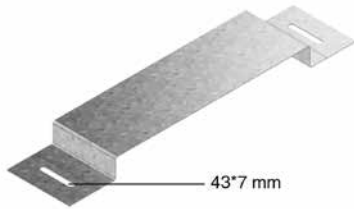
Koppelbeugel voor vloergoot / Manchon de jonction gaine de sol noyée

Om twee vloergoten met elkaar te koppelen.

Pour la fixation de 2 gaines.

Stand. Uitv./Exec. Std.

Sendzimir



HD	Artikel Référence	↑ mm	↔ mm	↔ mm	↔ mm	kg/st kg/pc	📦	Stock Magasin	Eenheid Unité
-	VK28.170	28	170		-	0,266	12	✓	st/pc
-	VK28.250	28	250		-	0,331	12	✓	st/pc
-	VK28.350	28	350		-	0,411	12	✓	st/pc
-	VK38.170	38	170		-	0,282	12	✓	st/pc
-	VK38.250	38	250		-	0,347	12	✓	st/pc
-	VK38.350	38	350		-	0,427	12	✓	st/pc
-	VK48.170	48	170		-	0,298	12	✓	st/pc
-	VK48.250	48	250		-	0,363	12	✓	st/pc
-	VK48.350	48	350		-	0,443	12	✓	st/pc

Getest volgens EN 50085-2-2.

Testé selon la norme EN 50085-2-2.

VE

Eindstuk voor vloergoot / Embout pour gaine de sol noyée

Stand. Uitv./Exec. Std.

Sendzimir



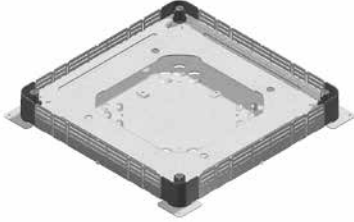
HD	Artikel Référence	↑ mm	↔ mm	↔ mm	↔ mm	kg/st kg/pc	📦	Stock Magasin	Eenheid Unité
-	VE28.170	30	165		-	0,080	1		st/pc
-	VE28.250	30	245		-	0,110	1		st/pc
-	VE28.350	30	345		-	0,160	1		st/pc
-	VE38.170	40	165		-	0,100	1		st/pc
-	VE38.250	40	245		-	0,140	1		st/pc
-	VE38.350	40	345		-	0,180	1		st/pc
-	VE48.170	50	165		-	0,110	1		st/pc
-	VE48.250	50	245		-	0,160	1		st/pc
-	VE48.350	50	345		-	0,220	1		st/pc

Getest volgens EN 50085-2-2.

Testé selon la norme EN 50085-2-2.

NEO

Universele vloerdoos / Boîte de sol universelle



Voor alle breedtes en hoogtes van vloergoten.
Geschikt voor vierkant, rechthoekig, en rond dekselset.

Pour toutes largeurs et longueurs de gaines.
Pour des couvercles carrés, rectangulaires et ronds.

Stand. Uitv./Exec. Std.

Sendzimir

HD	Artikel Référence	↑ mm	↔ mm	↔ mm	↔ mm	kg/st kg/pc	Stock Magasin	Eenheid Unité
-	NEO	48	490		490	4,150	1	st/pc

Getest naar EN 50085-2-2.

Testé selon EN 50085-2-2.

Zijvlakken zijn standaard voorzien van breekvlakken voor montage met buizen Ø 16 mm. Voorzien van 4 markeringen voor een snelle uitlijning. Aardingsklem is voorzien in de vloerplaat.

Les entrées latérales sont munies de supports de montage pour raccords Ø 16 mm en cas de montage par tubes. Pourvu de 4 nervures pour un alignement aisé. Misé à la terre prévu au fond de la boîte de sol.

Aanpasbaar in hoogte voor vloergoten 28, 38 en 48 mm.

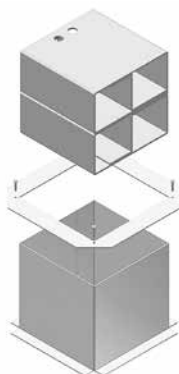
Adaptable en hauteur pour gaines de sols de 28, 38 et 48 mm.

Zijvlakken kunnen op de gewenste gootbreedte worden losgesneden en tegen het grondvlak gebogen. Wordt telkens vervolledigd met een vormelement, type VEVV of VERV. Minimale chapehoogte: 65mm

Les entrées latérales peuvent être découpé sur largeur souhaité et plié vers le bas. Est toujours complété par un élément de forme, type VEVV ou VERV. Chape minimale: 65mm

VEVV

Vormelement / Moulage



Geleverd met versterkingsplaatjes.

Livré avec des plaques de renforcement.

Stand. Uitv./Exec. Std.

Polypropyleen/Polypropylène

HD	Artikel Référence	↑ mm	↔ mm	↔ mm	↔ mm	kg/st kg/pc	📦	Stock Magasin	Eenheid Unité
-	VEVV2	250	190		270	0,700	12	✓	st/pc
-	VEVV3	250	270		270	0,500	12	✓	st/pc

Hoogte chape: max. 298 mm

Hauteur de chape: max. 298 mm

VEVV2: Voor rechthoekige deksels

- BDVKK2
- KDVKK2
- KDVIT2
- KDVIRK2
- BDVITWD2

VEVV2: Pour des couvercles rectangulaires

- BDVKK2
- KDVKK2
- KDVIT2
- KDVIRK2
- BDVITWD2

VEVV3: Voor vierkante deksels

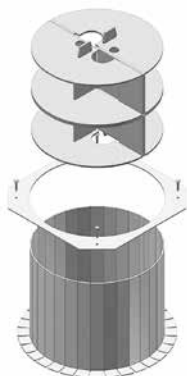
- BDVKK3
- KDVKK3
- KDVIT3
- KDVIRK3
- BDVITWD3
- KDVITWD3
- DVITWD3
- KDVITV3

VEVV3: Pour des couvercles carrés

- BDVKK3
- KDVKK3
- KDVIT3
- KDVIRK3
- BDVITWD3
- KDVITWD3
- DVITWD3
- KDVITV3

VERV

Vormelement rond / Moulage rond



Stand. Uitv./Exec. Std.

Polypropyleen/Polypropylène

HD	Artikel Référence	↑ mm	↔ mm	↔ mm	↔ mm	kg/st kg/pc	📦	Stock Magasin	Eenheid Unité
-	VERV3	250	330		330	0,900	12	✓	st/pc

Hoogte chape: max. 298 mm

Hauteur de chape: max. 298 mm

VERV3: Voor ronde deksels

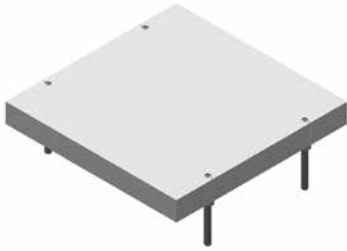
- BDRKK3
- KDRKK3
- BDRITWD3
- DRITWD3

VERV3: Pour des couvercles ronds

- BDRKK3
- KDRKK3
- BDRITWD3
- DRITWD3

VEVP

Vormelement polybeton / Moulage béton ciré lisse



Stand. Uitv./Exec. Std.

EPS

HD	Artikel Référence	↑ mm	↔ mm	↔ mm	↔ mm	kg/st kg/pc	⊞	Stock Magasin	Eenheid Unité
-	VEVP2	-	189		264	0,211	1		st/pc
-	VEVP3	-	264		264	0,231	1	✓	st/pc
Te bevestigen met: A fixer avec:									
-	NEOT	-	-	-	-	-	-	-	-

VEVP2: Voor rechthoekige deksels
- KD Vit2
- BD VitWD2

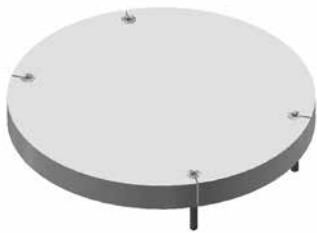
VEVP2: Pour des couvercles rectangulaires
- KD Vit2
- BD VitWD2

VEVP3: Voor vierkante deksels
- KD Vit3
- BD VitWD3
- KD VitWD3
- DV ITWD3
- KD VitV3

VEVP3: Pour des couvercles carrés
- KD Vit3
- BD VitWD3
- KD VitWD3
- DV ITWD3
- KD VitV3

VERP

Vormelement rond polybeton / Moulage rond béton lisse



Stand. Uitv./Exec. Std.

EPS

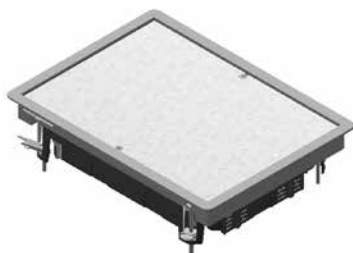
HD	Artikel Référence	↑ mm	↔ mm	↔ mm	↔ mm	kg/st kg/pc	⊞	Stock Magasin	Eenheid Unité
-	VERP3	-				0,244	1		st/pc
Te bevestigen met: A fixer avec:									
-	NEOT	-	-	-	-	-	-	-	-

Voor ronde deksels
- BDR ITWD3
- DR ITWD3

Pour des couvercles ronds
- BDR ITWD3
- DR ITWD3

BDVKK2

Blinddeksel rechthoekig, universeel / Couverture aveugle rectangulaire univers



Kleur/Couleur	grijs RAL 7011 / zwart RAL 9011/gris RAL 7011 / noir RAL 9011
Max. Belasting/Charge max.	1500 N (klein oppervlak)/1500 N (petite surface)
Max. Belasting/Charge max.	2000 N (groot oppervlak)/2000 N (grande surface)
Onbenutte toestand/Situation non-utilisé	IP 30
Diepte-uitsparing/Réserve de profondeur	Max. 12 mm
Dikte staalplaat/Epaisseur de tôle	3 mm
Stand. Uitv./Exec. Std.	Polypropyleen/Polypropylène

HD	Artikel Référence	↑ mm	↔ mm	↔ mm	↔ mm	kg/st kg/pc	⊞	Stock Magasin	Eenheid Unité
-	BDVKK2.5-7011	-	192		267	1,750	6	✓	st/pc
-	BDVKK2.5-9011	-	192		267	1,750	6	✓	st/pc
-	BDVKK2.8-7011	-	192		267	1,600	6		st/pc
-	BDVKK2.8-9011	-	192		267	1,600	6		st/pc

Getest naar EN 50085-2-2.

Testé selon EN 50085-2-2.

Diepte-uitsparing is aanpasbaar d.m.v. ophoogelementen OHEVB2.2 en/of OHEVB2.5.
 - BDVKK2.5: Standaard 5 mm
 - BDVKK2.8: Standaard 8 mm

Réserve de profondeur est adaptable au moyen d'éléments de réhausse OHEVB2.2 et/ou OHEVB2.5.
 - BDVKK2.5: Standard 5 mm
 - BDVKK2.8: Standard 8 mm

Kan d.m.v. voorgesmonteerde universele klemmen worden vastgezet in de chape of in verhoogde vloerpanelen.

Peut être clamé dans la chape ou dans une dalle de faux plancher.

- Uitsparing in vloerpaneel 270x195 mm
 - Klembereik tussen 30 en 50 mm

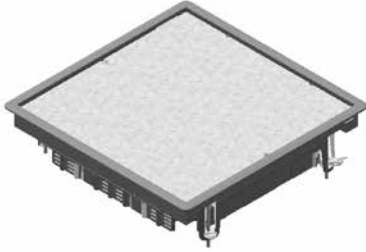
- Réserve en panneau de sol 270x195 mm
 - Portée de serrage entre 30 et 50 mm

Enkel voor ruimtes waar droog gereinigd wordt.

Uniquement pour locaux nettoyés à sec.

BDVKK3

Blindeksel vierkant, universeel / Couvercle aveugle carré, universel



Kleur/Couleur	grijs RAL 7011 / zwart RAL 9011/gris RAL 7011 / noir RAL 9011
Max. Belasting/Charge max.	1500 N (klein oppervlak)/1500 N (petite surface)
Max. Belasting/Charge max.	2000 N (groot oppervlak)/2000 N (grande surface)
Onbenutte toestand/Situation non-utilisé	IP 30
Diepte-uitsparing/Réserve de profondeur	Max. 12 mm
Dikte staalplaat/Epaisseur de tôle	3 mm
Stand. Uitv./Exec. Std.	Polypropyleen/Polypropylène

HD	Artikel Référence	↑ mm	↔ mm	↔ mm	↔ mm	kg/st kg/pc	⊞	Stock Magasin	Eenheid Unité
-	BDVKK3.5-7011	-	267		267	2,300	6	✓	st/pc
-	BDVKK3.5-9011	-	267		267	2,300	6	✓	st/pc
-	BDVKK3.8-7011	-	267		267	2,125	6		st/pc
-	BDVKK3.8-9011	-	267		267	2,125	6		st/pc

Getest naar EN 50085-2-2.

Testé selon EN 50085-2-2.

Diepte-uitsparing is aanpasbaar d.m.v. ophoogelementen OHEVB3.2 en/of OHEVB3.5.
 - BDVKK3.5: Standaard 5 mm
 - BDVKK3.8: Standaard 8 mm

Réserve de profondeur est adaptable au moyen d'éléments de réhausse OHEVB3.2 et/ou OHEVB3.5.
 - BDVKK3.5: Standard 5 mm
 - BDVKK3.8: Standard 8 mm

Kan d.m.v. voormonteerde universele klemmen worden vastgezet in de chape of in verhoogde vloerpanelen.
 - Uitsparing in vloerpaneel 270x270 mm
 - Klembereik tussen 30 en 50 mm

Peut être clamé dans la chape ou dans une dalle de faux plancher.
 - Réserve en panneau de sol 270x270 mm
 - Portée de serrage entre 30 et 50 mm

Enkel voor ruimtes waar droog gereinigd wordt.

Uniquement pour locaux nettoyés à sec.

BDRKK3**Blindeksel rond, universeel / Couvercle aveugle rond, universel**

Kleur/Couleur	grijs RAL 7011 / zwart RAL 9011/gris RAL 7011 / noir RAL 9011
Max. Belasting/Charge max.	1500 N (klein oppervlak)/1500 N (petite surface)
Max. Belasting/Charge max.	2000 N (groot oppervlak)/2000 N (grande surface)
Onbenutte toestand/Situation non-utilisé	IP 30
Diepte-uitsparing/Réserve de profondeur	Max. 12 mm
Dikte staalplaat/Epaisseur de tôle	3 mm
Stand. Uitv./Exec. Std.	Polypropyleen/Polypropylène

HD	Artikel Référence	↑ ↓ mm	↔ mm	↔ mm	↔ mm	kg/st kg/pc	⊞	Stock Magasin	Eenheid Unité
-	BDRKK3.5-7011	-	327		327	2,400	6	✓	st/pc
-	BDRKK3.5-9011	-	327		327	2,400	6		st/pc
-	BDRKK3.8-7011	-	327		327	2,275	6		st/pc
-	BDRKK3.8-9011	-	327		327	2,275	6		st/pc

Getest naar EN 50085-2-2.

Testé selon EN 50085-2-2.

Diepte-uitsparing is aanpasbaar d.m.v. ophoogelementen OHER3.2 en/of OHER3.5.
 - BDRKK3.5: Standaard 5 mm
 - BDRKK3.8: Standaard 8 mm

Réserve de profondeur est adaptable au moyen d'éléments de réhausse OHER3.2 et/ou OHER3.5.
 - BDRKK3.5: Standard 5 mm
 - BDRKK3.8: Standard 8 mm

Kan d.m.v. voormonteerde universele klemmen worden vastgezet in de chape of in verhoogde vloerpanelen.
 - Uitsparing in vloerpaneel diameter 330 mm
 - Klembereik tussen 30 en 50 mm

Peut être clamé dans la chape ou dans une dalle de faux plancher.
 - Réserve en panneau de sol diamètre 330 mm
 - Portée de serrage entre 30 et 50 mm.

Enkel voor ruimtes waar droog gereinigd wordt.

Uniquement pour locaux nettoyés à sec.

KDVKK2

Klapdeksel rechthoekig, universeel / Couvercle à clapet rectangulaire univers



Inbouwkader + klapdeksel + kabeldoorvoer	Cadre encastrable + couvercle à charnière + passage de câbles
Kleur/Couleur	grijs RAL 7011 / zwart RAL 9011/gris RAL 7011 / noir RAL 9011
Max. Belasting/Charge max.	1500 N (klein oppervlak)/1500 N (petite surface)
Max. Belasting/Charge max.	2000 N (groot oppervlak)/2000 N (grande surface)
Benutte toestand/Situation utilisé	IP 20
Onbenutte toestand/Situation non-utilisé	IP 30
Diepte-uitsparing/Réserve de profondeur	Max. 12 mm
Dikte staalplaat/Epaisseur de tôle	3 mm
Stand. Uitv./Exec. Std.	Polypropyleen/Polypropylène

HD	Artikel Référence	↑ mm	↔ mm	↔ mm	↔ mm	kg/st kg/pc	⊞	Stock Magasin	Eenheid Unité
-	KDVKK2.5-7011	-	192		267	1,650	6	✓	st/pc
-	KDVKK2.5-9011	-	192		267	1,650	6	✓	st/pc
-	KDVKK2.8-7011	-	192		267	1,525	6		st/pc
-	KDVKK2.8-9011	-	192		267	1,525	6		st/pc

Getest naar EN 50085-2-2.

Testé selon EN 50085-2-2.

Klapdeksel voor 2 inbouwbekers.

Couvercle à clapet pour 2 boîtiers d'appareillage.

Diepte-uitsparing is aanpasbaar d.m.v. ophoogelementen OHEV2.2 en/of OHEV2.5.
 - KDVKK2.5: Standaard 5 mm
 - KDVKK2.8: Standaard 8 mm

Réserve de profondeur est adaptable au moyen d'éléments de réhausse OHEV2.2 et/ou OHEV2.5.
 - KDVKK2.5: Standard 5 mm
 - KDVKK2.8: Standard 8 mm.

Kan d.m.v. voorgesmonteerde universele klemmen worden vastgezet in de chape of in verhoogde vloerpanelen.
 - Uitsparing in vloerpaneel 270x195 mm
 - Klembereik tussen 30 en 50 mm

Peut être clamé dans la chape ou dans une dalle de faux plancher.
 - Réserve en panneau de sol 270x195 mm
 - Portée de serrage entre 30 et 50 mm

Klapdeksel is voorzien van 1 kabeldoorvoeropening met geïntegreerde openingshendel en kabelbundelaar.
 Klapdeksel hoeft niet geaard te worden.

Sens de l'ouverture du couvercle peut être inversé de 180°.
 Couvercle pourvu de 1 passage de câbles avec manette d'ouverture et d'un sert câbles.
 Couvercle à clapet ne doit pas être mis à la terre.

Enkel voor ruimtes waar droog gereinigd wordt.

Uniquement pour locaux nettoyés à sec.

KDVKK3

Klapdeksel vierkant, universeel / Couvercle à clapet carré universel



Inbouwkader + klapdeksel + kabeldoorvoer	Cadre encastrable + couvercle à charnière + passage de câbles
Kleur/Couleur	grijs RAL 7011 / zwart RAL 9011/gris RAL 7011 / noir RAL 9011
Max. Belasting/Charge max.	1500 N (klein oppervlak)/1500 N (petite surface)
Max. Belasting/Charge max.	2000 N (groot oppervlak)/2000 N (grande surface)
Benutte toestand/Situation utilisé	IP 20
Onbenutte toestand/Situation non-utilisé	IP 30
Diepte-uitsparing/Réserve de profondeur	Max. 12 mm
Dikte staalplaat/Epaisseur de tôle	3 mm
Stand. Uitv./Exec. Std.	Polypropyleen/Polypropylène

HD	Artikel Référence	↑ mm	↔ mm	↔ mm	↔ mm	kg/st kg/pc	📦	Stock Magasin	Eenheid Unité
-	KDVKK3.5-7011	-	267		267	2,200	6	✓	st/pc
-	KDVKK3.5-9011	-	267		267	2,200	6	✓	st/pc
-	KDVKK3.8-7011	-	267		267	2,050	6		st/pc
-	KDVKK3.8-9011	-	267		267	2,050	6		st/pc

Getest naar EN 50085-2-2.

Testé selon EN 50085-2-2.

Klapdeksel voor 3 inbouwbekers.

Couvercle à clapet pour 3 boîtiers d'appareillage.

Diepte-uitsparing is aanpasbaar d.m.v. ophoogelementen OHEV3.2 en/of OHEV3.5.
- KDVKK3.5: Standaard 5 mm
- KDVKK3.8: Standaard 8 mm

Réserve de profondeur est adaptable au moyen d'éléments de réhausse OHEV3.2 et/ou OHEV3.5.
- KDVKK3.5: Standard 5 mm
- KDVKK3.8: Standard 8 mm

Kan d.m.v. voorgemonteerde universele klemmen worden vastgezet in de chape of in verhoogde vloerpanelen.
- Uitsparing in vloerpaneel 270x270 mm
- Klembereik tussen 30 en 50 mm

Peut être clamé dans la chape ou dans une dalle de faux plancher.
- Réserve en panneau de sol 270x270 mm
- Portée de serrage entre 30 et 50 mm

Klapdeksel is voorzien van 2 kabeldoorvoeropeningen met geïntegreerde openingshendel en kabelbundelaar. Klapdeksel hoeft niet geaard te worden.

Sens de l'ouverture du couvercle peut être inversé de 180°. Couvercle pourvu de 2 passages de câbles avec manette d'ouverture et d'un sert câbles. Couvercle à clapet ne doit pas être mis à la terre.

Enkel voor ruimtes waar droog gereinigd wordt.

Uniquement pour locaux nettoyés à sec.

KDRKK3

Klapdeksel rond, universeel / Couvercle à clapet rond, universel



Inbouwkader + klapdeksel + kabeldoorvoer	Cadre encastrable + couvercle à charnière + passage de câbles
Kleur/Couleur	grijs RAL 7011 / zwart RAL 9011/gris RAL 7011 / noir RAL 9011
Max. Belasting/Charge max.	1500 N (klein oppervlak)/1500 N (petite surface)
Max. Belasting/Charge max.	2000 N (groot oppervlak)/2000 N (grande surface)
Benutte toestand/Situation utilisé	IP 20
Onbenutte toestand/Situation non-utilisé	IP 30
Diepte-uitsparing/Réserve de profondeur	Max. 12 mm
Dikte staalplaat/Epaisseur de tôle	3 mm
Stand. Uitv./Exec. Std.	Polypropyleen/Polypropylène

HD	Artikel Référence	↑ mm	↔ mm	↔ mm	↔ mm	kg/st kg/pc	⊞	Stock Magasin	Eenheid Unité
-	KDRKK3.5-7011	-	327		327	2,450	6	✓	st/pc
-	KDRKK3.5-9011	-	327		327	2,450	6	✓	st/pc
-	KDRKK3.8-7011	-	327		327	2,250	6		st/pc
-	KDRKK3.8-9011	-	327		327	2,250	6		st/pc

Getest naar EN 50085-2-2.

Testé selon EN 50085-2-2.

Klapdeksel voor 3 inbouwbekers.

Couvercle à clapet pour 3 boîtiers d'appareillage.

Diepte-uitsparing is aanpasbaar d.m.v. ophoogelementen OHER3.2 en/of OHER3.5.
- KDRKK3.5: Standaard 5 mm
- KDRKK3.8: Standaard 8 mm

Réserve de profondeur est adaptable au moyen d'éléments de réhausse OHER3.2 et/ou OHER3.5.
- KDRKK3.5: Standard 5 mm
- KDRKK3.8: Standard 8 mm

Kan d.m.v. voorgesmonteerde universele klemmen worden vastgezet in de chape of in verhoogde vloerpanelen.
- Uitsparing in vloerpaneel diameter 330 mm
- Klembereik tussen 30 en 50 mm

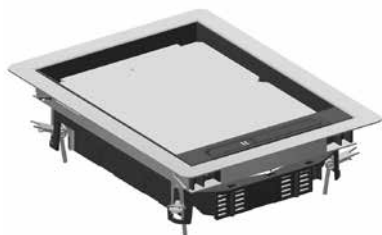
Peut être clamé dans la chape ou dans une dalle de faux plancher.
- Réserve en panneau de sol diamètre 330 mm
- Portée de serrage entre 30 et 50 mm

Klapdeksel is voorzien van 2 kabeldoorvoeropeningen met geïntegreerde openingshendel en kabelbundelaar.
Klapdeksel hoeft niet geaard te worden.

Sens de l'ouverture du couvercle peut être inversé de 180°.
Couvercle pourvu de 2 passages de câbles avec manette d'ouverture et d'un sert câbles.
Couvercle à clapet ne doit pas être mis à la terre.

Enkel voor ruimtes waar droog gereinigd wordt.

Uniquement pour locaux nettoyés à sec.

KDVIRK2**Klapdeksel rechthoekig, met rand / Couvercle à clapet rectangulaire, + bord**

Inbouwkader met rand + tegelkader + kabeldoorvoer	Cadre encastrable avec bord + cadre de carrelage + passage de câbles
Max. Belasting/Charge max.	2000 N (klein oppervlak)/2000 N (petite surface)
Max. Belasting/Charge max.	3000 N (groot oppervlak)/3000 N (grande surface)
Benutte toestand/Situation utilisé	IP 20
Onbenutte toestand/Situation non-utilisé	IP 30
Diepte-uitsparing/Réserve de profondeur	Max. 26 mm
Stand. Uitv./Exec. Std.	Inox 304/Acier Inoxydable 304

HD	Artikel Référence	↑ ↓ mm	↔ mm	↔ mm	↔ mm	kg/st kg/pc	Stock Magasin	Eenheid Unité
-	KDVIRK2	-	192		267	2,125	1	st/pc

Getest naar EN 50085-2-2.

Testé selon EN 50085-2-2.

Klapdeksel voor 2 inbouwbekers.

Couvercle à clapet pour 2 boîtiers d'appareillage.

Diepte-uitsparing is aanpasbaar d.m.v. ophoogelementen OHEV2.2 en/of OHEV2.5

Réserve de profondeur est adaptable au moyen d'éléments de réhausse OHEV2.2 et/ou OHEV2.5

Kan d.m.v. voormonteerde universele klemmen worden vastgezet in de chape of in verhoogde vloerpanelen.
- Uitsparing in vloerpaneel 270x195 mm
- Klembereik tussen 30 en 50 mm

Peut être clamé dans la chape ou dans une dalle de faux plancher.
- Réserve en panneau de sol 270x195 mm
- Portée de serrage entre 30 et 50 mm

Klapdeksel is voorzien van 2 kabeldoorvoeropeningen met geïntegreerde openingshendel en kabelbundelaar.
Klapdeksel is voorzien van potentiaalverbinding tussen deksel en kader.

Sens de l'ouverture du couvercle peut être inversé de 180°.

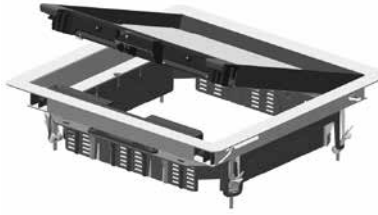
Couvercle pourvu de 2 passages de câbles avec manette d'ouverture et d'un sert câbles.
Mise à la terre prévu entre couvercle et cadre.

Uniquement pour locaux nettoyés à sec.

Enkel voor ruimtes waar droog gereinigd wordt.

KDVIRK3

Klapdeksel vierkant, met rand / Couvercle à clapet carré, avec bord



Inbouwkader met rand + tegelkader + kabeldoorvoer	Cadre encastrable avec bord + cadre de carrelage + passage de câbles
Max. Belasting/Charge max.	2000 N (klein oppervlak)/2000 N (petite surface)
Max. Belasting/Charge max.	3000 N (groot oppervlak)/3000 N (grande surface)
Benutte toestand/Situation utilisé	IP 20
Onbenutte toestand/Situation non-utilisé	IP 30
Diepte-uitsparing/Réserve de profondeur	Max. 26 mm
Stand. Uitv./Exec. Std.	Inox 304/Acier Inoxydable 304

HD	Artikel Référence	↑ mm	↔ mm	↔ mm	↔ mm	kg/st kg/pc	Stock Magasin	Eenheid Unité
-	KDVIRK3	-	267		267	2,675	1	st/pc

Getest naar EN 50085-2-2.

Testé selon EN 50085-2-2.

Klapdeksel voor 3 inbouwbekers.

Couvercle à clapet pour 3 boîtiers d'appareillage.

Diepte-uitsparing is aanpasbaar d.m.v. ophoogelementen OHEV3.2 en/of OHEV3.5

Réserve de profondeur est adaptable au moyen d'éléments de réhausse OHEV3.2 et/ou OHEV3.5

Kan d.m.v. voorgesmonteerde universele klemmen worden vastgezet in de chape of in verhoogde vloerpanelen.
- Uitsparing in vloerpaneel 270x270 mm
- Klembereik tussen 30 en 50 mm

Peut être clamé dans la chape ou dans une dalle de faux plancher.
- Réserve en panneau de sol 270x270 mm
- Portée de serrage entre 30 et 50 mm

Klapdeksel is voorzien van 2 kabeldoorvoeropeningen met geïntegreerde openingshendel en kabelbundelaar. Klapdeksel is voorzien van potentiaalverbinding tussen deksel en kader.

Sens de l'ouverture du couvercle peut être inversé de 180°.

Couvercle pourvu de 2 passages de câbles avec manette d'ouverture et d'un sert câbles. Mise à la terre prévu entre couvercle et cadre.

Enkel voor ruimtes waar droog gereinigd wordt.

Uniquement pour locaux nettoyés à sec.

KDVIT2**Klapdeksel rechthoekig / Couvercle à clapet rectangulaire, Inox**

Inbouwkader + tegelkader + kabeldoorvoer + alukader	Cadre encastrable + cadre de carrelage + passage de câbles + cadre en alu
Max. Belasting/Charge max.	2000 N (klein oppervlak)/2000 N (petite surface)
Max. Belasting/Charge max.	3000 N (groot oppervlak)/3000 N (grande surface)
Benutte toestand/Situation utilisé	IP 20
Onbenutte toestand/Situation non-utilisé	IP 30
Diepte-uitsparing/Réserve de profondeur	Max. 26 mm
Stand. Uitv./Exec. Std.	Inox 304/Acier Inoxydable 304

HD	Artikel Référence	↑ ↓ mm	↔ mm	↔ mm	↔ mm	kg/st kg/pc	Stock Magasin	Eenheid Unité
-	KDVIT2	-	192		267	2,500	1	st/pc

Getest naar EN 50085-2-2.

Testé selon EN 50085-2-2.

Klapdeksel voor 2 inbouwbekers.

Couvercle à clapet pour 2 boîtiers d'appareillage.

Diepte-uitsparing is aanpasbaar d.m.v. ophoogelementen OHEV2.2 en/of OHEV2.5.

Réserve de profondeur est adaptable au moyen d'éléments de réhausse OHEV2.2 et/ou OHEV2.5.

Kan traploos worden genivelleerd d.m.v. 4 bouten op het meegeleverde alu-kader NEOT2. Klapdeksel is voorzien van 1 kabeldoorvoeropening met geïntegreerde openingshendel en kabelbundelaar. Klapdeksel is voorzien van potentiaalverbinding tussen deksel en kader. Zware belasting mits toevoegen van verstevigingskit KDVIZ2.

Réglable en continu sur cadre inclu en alu NEOT2 par 4 boulons.

Sens de l'ouverture du couvercle peut être inversé de 180°.

Couvercle pourvu de 1 passage de câbles avec manette d'ouverture et d'un sert câbles.

Mise à la terre prévu entre couvercle et cadre. Exécution charges lourdes possible au moyen d'un kit charges Lourdes KDVIZ2.

Enkel voor ruimtes waar droog gereinigt wordt.

Uniquement pour locaux nettoyés à sec.

KDVIT3

Klapdeksel vierkant / Couvercle à clapet carré, Inox



Inbouwkader + tegelkader + kabeldoorvoer + alukader	Cadre encastrable + cadre de carrelage + passage de câbles + cadre en alu
Max. Belasting/Charge max.	2000 N (klein oppervlak)/2000 N (petite surface)
Max. Belasting/Charge max.	3000 N (groot oppervlak)/3000 N (grande surface)
Benutte toestand/Situation utilisé	IP 20
Onbenutte toestand/Situation non-utilisé	IP 30
Diepte-uitsparing/Réserve de profondeur	Max. 26 mm
Stand. Uitv./Exec. Std.	Inox 304/Acier Inoxydable 304

HD	Artikel Référence	↑ mm	↔ mm	↔ mm	↔ mm	kg/st kg/pc	Stock Magasin	Eenheid Unité
-	KDVIT3	-	267		267	3,100	1	st/pc

Getest naar EN 50085-2-2.

Testé selon EN 50085-2-2.

Klapdeksel voor 3 inbouwbekers.

Couvercle à clapet pour 3 boîtiers d'appareillage.

Diepte-uitsparing is aanpasbaar d.m.v. ophoogelementen OHEV3.2 en/of OHEV3.5.

Réserve de profondeur est adaptable au moyen d'éléments de réhausse OHEV3.2 et/ou OHEV3.5.

Kan traploos worden genivelleerd d.m.v. 4 bouten op het meegeleverde alu-kader NEOT3.

Réglable en continu sur cadre en alu NEOT3 par 4 boulons.

Klapdeksel is voorzien van 2 kabeldoorvoeropeningen met geïntegreerde openingshendel en kabelbundelaar. Klapdeksel is voorzien van potentiaalverbinding tussen deksel en kader.

Sens de l'ouverture du couvercle peut être inversé de 180°.

Couvercle pourvu de 2 passages de câbles avec manette d'ouverture et d'un sert câbles. Mise à la terre prévu entre couvercle et cadre.

Zware belasting mits toevoegen van verstevigingskit KDVIZ3.

Exécution charges lourdes possible au moyen d'un kit charges lourdes KDVIZ3.

Enkel voor ruimtes waar droog gereinigd wordt.

Uniquement pour locaux nettoyés à sec.

KDVITV3**Klapdeksel vierkant vlak, inox / Couvercle à clapet carré plane, Inox**

Inbouwkader + tegelkader + kabeldoorvoer + alukader	Cadre encastrable + cadre de carrelage + passage de câbles + cadre en alu
Max. Belasting/Charge max.	2000 N (klein oppervlak)/2000 N (petite surface)
Max. Belasting/Charge max.	3000 N (groot oppervlak)/3000 N (grande surface)
Benutte toestand/Situation utilisé	IP 20
Onbenutte toestand/Situation non-utilisé	IP 30
Stand. Uitv./Exec. Std.	Inox 304/Acier Inoxydable 304

HD	Artikel Référence	↑ mm	↔ mm	↔ mm	↔ mm	kg/st kg/pc	📦	Stock Magasin	Eenheid Unité
-	KDVITV3	-	267		267	3,350	1	✓	st/pc

Getest naar EN 50085-2-2.

Testé selon EN 50085-2-2.

Klapdeksel voor 3 inbouwbekers.

Couvercle à clapet pour 3 boîtiers d'appareillage.

Kan traploos worden genivelleerd d.m.v. 4 bouten op het meegeleverde alu-kader NEOT3.

Réglable en continu sur cadre en alu NEOT3 par 4 boulons.

Klapdeksel is voorzien van 2 kabeldoorvoeropeningen met geïntegreerde openingshendel en kabelbundelaar. Klapdeksel is voorzien van potentiaalverbinding tussen deksel en kader.

Sens de l'ouverture du couvercle peut être inversé de 180°.

Couvercle pourvu de 2 passages de câbles avec manette d'ouverture et d'un sert câbles. Mise à la terre prévu entre couvercle et cadre.

Uniquement pour locaux nettoyés à sec.

Enkel voor ruimtes waar droog gereinigd wordt.

BDVITWD2

Blindeksel rechthoekig waterdicht / Couvercle aveugle rectangulaire étanche



Max. Belasting/Charge max.	2000 N (klein oppervlak)/2000 N (petite surface)
Max. Belasting/Charge max.	3000 N (groot oppervlak)/3000 N (grande surface)
Onbenutte toestand/Situation non-utilisé	IP 53
Diepte-uitsparing/Réserve de profondeur	Max. 26 mm
Stand. Uitv./Exec. Std.	Inox 304/Acier Inoxydable 304

HD	Artikel Référence	↑ mm	↔ mm	↔ mm	↔ mm	kg/st kg/pc	⊞	Stock Magasin	Eenheid Unité
-	BDVITWD2	-	192		267	2,250	1	✓	st/pc

Getest naar EN 50085-2-2.

Testé selon EN 50085-2-2.

Diepte-uitsparing is aanpasbaar d.m.v. ophoogelementen OHEV2.2 en/of OHEV2.5.

Réserve de profondeur est adaptable au moyen d'éléments de réhausse OHEV2.2 et/ou OHEV2.5.

Kan traploos worden genivelleerd d.m.v. 4 bouten op het meegeleverde alu-kader NEOT2. Montage zonder scharnieren. Deksel kan in 2 richtingen in het onderkader gemonteerd worden. Zware belasting mits toevoegen van verstevigingskit BDVIZ2.

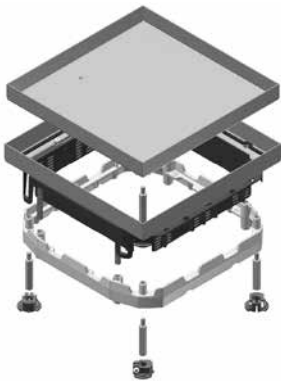
Réglable en continu sur cadre en alu NEOT2 par 4 boulons. Montage sans charnières. Le couvercle peut être inversé de 180°. Exécution charges lourdes possible au moyen d'un kit charges lourdes BDVIZ2 .

Ideaal voor ruimtes waar nat gereinigd wordt.

Pour locaux nettoyés à l'eau.

BDVITWD3

Blindeksel vierkant waterdicht / Couvercle aveugle carré étanche à l'eau



Max. Belasting/Charge max.	2000 N (klein oppervlak)/2000 N (petite surface)
Max. Belasting/Charge max.	3000 N (groot oppervlak)/3000 N (grande surface)
Onbenutte toestand/Situation non-utilisé	IP 53
Diepte-uitsparing/Réserve de profondeur	Max. 26 mm
Stand. Uitv./Exec. Std.	Inox 304/Acier Inoxydable 304

HD	Artikel Référence	↑ mm	↔ mm	↔ mm	↔ mm	kg/st kg/pc	⊞	Stock Magasin	Eenheid Unité
-	BDVITWD3	-	267		267	2,750	1	✓	st/pc

Getest naar EN 50085-2-2.

Testé selon EN 50085-2-2.

Diepte-uitsparing is aanpasbaar d.m.v. ophoogelementen OHEV3.2 en/of OHEV3.5.

Réserve de profondeur est adaptable au moyen des éléments de réhausse OHEV3.2 et/ou OHEV3.5.

Kan traploos worden genivelleerd d.m.v. 4 bouten op het meegeleverde alu-kader NEOT3. Montage zonder scharnieren. Deksel kan in 4 richtingen in het onderkader gemonteerd worden.

Réglable en continu sur cadre en alu NEOT3 par 4 boulons. Montage sans charnières. Sens de l'ouverture du couvercle peut être inversé de 90°, 180° ou 270°.

Zware belasting mits toevoegen van verstevigingskit BDVIZ3.

Exécution charges lourdes possible au moyen d'un kit charges lourdes BDVIZ3.

Ideaal voor ruimtes waar nat gereinigd wordt.

Pour locaux nettoyés à l'eau.

BDRITWD3**Blindeksel rond waterdicht / Couvercle aveugle rond étanche à l'eau**

Max. Belasting/Charge max.	2000 N (klein oppervlak)/2000 N (petite surface)
Max. Belasting/Charge max.	3000 N (groot oppervlak)/3000 N (grande surface)
Onbenutte toestand/Situation non-utilisé	IP 53
Diepte-uitsparing/Réserve de profondeur	Max. 26 mm
Stand. Uitv./Exec. Std.	Inox 304/Acier Inoxydable 304

HD	Artikel Référence	↑ ↓ mm	↔ mm	↔ mm	↔ mm	kg/st kg/pc	📦	Stock Magasin	Eenheid Unité
-	BDRITWD3	-	327		327	2,825	1	✓	st/pc

Getest naar EN 50085-2-2.

Diepte-uitsparing is aanpasbaar d.m.v. ophoogelementen OHER3.2 en/of OHER3.5.

Kan traploos worden genivelleerd d.m.v. 4 bouten op het meegeleverde alu-kader NEOT3. Montage zonder scharnieren.

Ideaal voor ruimtes waar nat gereinigd wordt.

Testé selon EN 50085-2-2.

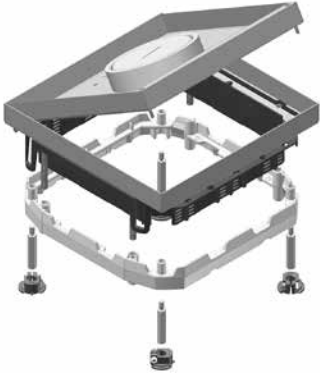
Réserve de profondeur est adaptable au moyen des éléments de réhausse OHER3.2 et/ou OHER3.5.

Réglable en continu sur cadre en alu NEOT3 par 4 boulons. Montage sans charnières.

Pour locaux nettoyés à l'eau.

KDVITWD3

Klapdeksel vierkant waterdicht / Couvercle à clapet carré étanche à l'eau



Inbouwkader + tegelkader + waterdichte kabeldoorvoer + alu kader	Cadre encastrable + cadre de carrelage + passage de câbles étanche + cadre en alu
Max. Belasting/Charge max.	2000 N (klein oppervlak)/2000 N (petite surface)
Max. Belasting/Charge max.	3000 N (groot oppervlak)/3000 N (grande surface)
Benutte toestand/Situation utilisé	IP 23
Onbenutte toestand/Situation non-utilisé	IP 53
Diepte-uitsparing/Réserve de profondeur	Max. 26 mm
Stand. Uitv./Exec. Std.	Inox 304/Acier Inoxydable 304

HD	Artikel Référence	↑ mm	↔ mm	↔ mm	↔ mm	kg/st kg/pc	Stock Magasin	Eenheid Unité
-	KDVITWD3	-	267		267	3,800	1	st/pc

Getest naar EN 50085-2-2.

Testé selon EN 50085-2-2.

Klapdeksel voor 3 inbouwbekers.

Couvercle à clapet pour 3 boîtiers d'appareillage.

Kan traploos worden genivelleerd d.m.v. 4 bouten op het meegeleverde alu-kader NEOT3. Deksel kan in 1 richting in het onderkader gemonteerd worden. Klapdeksel is voorzien van een waterdichte kabeldoorvoer en alu schroefdop. Dit kan worden uitgebreid met een kabeldoorvoertubus (KUWDT), waardoor het klapdeksel in benutte toestand de waterdichtheid garandeert. Klapdeksel is voorzien van potentiaalverbinding tussen deksel en kader.

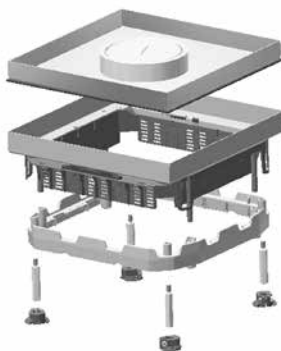
Réglable en continu sur cadre en alu NEOT3 par 4 boulons. Couvercle non-reversible. Couvercle pourvu d'un passage à câbles étanche et bouchon, peut être étendu avec tube de passage (KUWDT), dont le couvercle à clapet devient étanche à l'eau en situation utilisé. Mise à la terre prévu entre couvercle et cadre.

Pour locaux nettoyés à l'eau.

Ideaal voor ruimtes waar nat gereinigd wordt.

DVITWD3

Deksel vierkant waterdichte kabeluitgang / Cassette carré, étanche à l'eau



Inbouwkader + tegelkader + waterdichte kabeldoorvoer + alu kader	Cadre encastrable + cadre de carrelage + passage de câbles étanche + cadre en alu
Max. Belasting/Charge max.	2000 N (klein oppervlak)/2000 N (petite surface)
Max. Belasting/Charge max.	3000 N (groot oppervlak)/3000 N (grande surface)
Benutte toestand/Situation utilisé	IP 23
Onbenutte toestand/Situation non-utilisé	IP 53
Diepte-uitsparing/Réserve de profondeur	Max. 26 mm
Stand. Uitv./Exec. Std.	Inox 304/Acier Inoxydable 304

HD	Artikel Référence	↑ ↓ mm	↔ mm	↔ mm	↔ mm	kg/st kg/pc	Stock Magasin	Eenheid Unité
-	DVITWD3	-	267		267	3,100	1	✓ st/pc

U vindt het montageprincipe voor dit product aan het einde van dit hoofdstuk.

Getest naar EN 50085-2-2.

Deksel voor 3 inbouwbekers.

Kan traploos worden genivelleerd d.m.v. 4 bouten op het meegeleverde alu-kader NEOT3.

Montage zonder scharnieren.
Deksel kan in 4 richtingen in het onderkader gemonteerd worden.

Deksel is voorzien van een waterdichte kabeldoorvoer en alu schroefdoop. Dit kan worden uitgebreid met een kabeldoorvoertubus (KUWDT), waardoor het klapdeksel in benutte toestand de waterdichtheid garandeert.

Deksel is voorzien van potentiaalverbinding tussen deksel en kader.

Ideaal voor ruimtes waar nat gereinigd wordt.

Vous trouvez le principe de montage concernant ce produit à la fin de ce chapitre.

Testé selon EN 50085-2-2.

Couvercle pour 3 boîtiers d'appareillage.

Réglable en continu sur cadre en alu NEOT3 par 4 boulons.

Montage sans charnières.
Sens de l'ouverture du couvercle peut être inversé de 90°, 180° ou 270°.

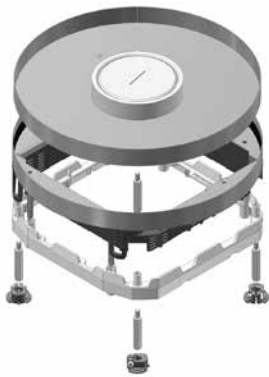
Couvercle pourvu d'un passage à câbles étanche et bouchon, peut être étendu avec tube de passage (KUWDT), dont le couvercle à clapet devient étanche à l'eau en situation utilisé.

Mise à la terre prévu entre couvercle et cadre.

Pour locaux nettoyés à l'eau.

DRITWD3

Deksel rond, waterdichte kabeluitgang / Cassette rond, étanche à l'eau



Inbouwkader + tegelkader + waterdichte kabeldoorvoer + alu kader	Cadre encastrable + cadre de carrelage + passage de câbles étanche + cadre en alu
Max. Belasting/Charge max.	2000 N (klein oppervlak)/2000 N (petite surface)
Max. Belasting/Charge max.	3000 N (groot oppervlak)/3000 N (grande surface)
Benutte toestand/Situation utilisé	IP 23
Onbenutte toestand/Situation non-utilisé	IP 53
Diepte-uitsparing/Réserve de profondeur	Max. 26 mm
Stand. Uitv./Exec. Std.	Inox 304/Acier Inoxydable 304

HD	Artikel Référence	↑ mm	↔ mm	↔ mm	↔ mm	kg/st kg/pc	⊞	Stock Magasin	Eenheid Unité
-	DRITWD3	-	327		327	3,350	1	✓	st/pc

Getest naar EN 50085-2-2.

Testé selon EN 50085-2-2.

Deksel voor 3 inbouwbekers.

Couvercle pour 3 boîtiers d'appareillage.

Kan traploos worden genivelleerd d.m.v. 4 bouten op het meegeleverde alu-kader NEOT3. Montage zonder scharnieren. Deksel is voorzien van een waterdichte kabeldoorvoer en alu schroefdoop. Dit kan worden uitgebreid met een kabeldoorvoertubus (KUWDT), waardoor het klapdeksel in benutte toestand de waterdichtheid garandeert. Deksel is voorzien van potentiaalverbinding tussen deksel en kader.

Réglable en continu sur cadre en alu NEOT3 par 4 boulons. Montage sans charnières. Couvercle pourvu d'un passage à câbles étanche et bouchon, peut être étendu avec tube de passage (KUWDT), dont le couvercle à clapet devient étanche à l'eau en situation utilisé. Mise à la terre prévu entre couvercle et cadre.

Pour locaux nettoyés à l'eau.

Ideaal voor ruimtes waar nat gereinigd wordt.

KUWDT

Tubus voor waterdichte kabeluitgang / Tube pour passage de câbles étanche

6



Voor waterdichte klapdeksels DVITWD, DRITWD en KDVITWD	Pour couvercles étanches DVITWD, DRITWD et KDVITWD
Stand. Uitv./Exec. Std.	Aluminium

HD	Artikel Référence	↑ mm	↔ mm	↔ mm	↔ mm	kg/st kg/pc	⊞	Stock Magasin	Eenheid Unité
-	KUWDT	-				0,170	1	✓	st/pc

Getest naar EN 50085-2-2.

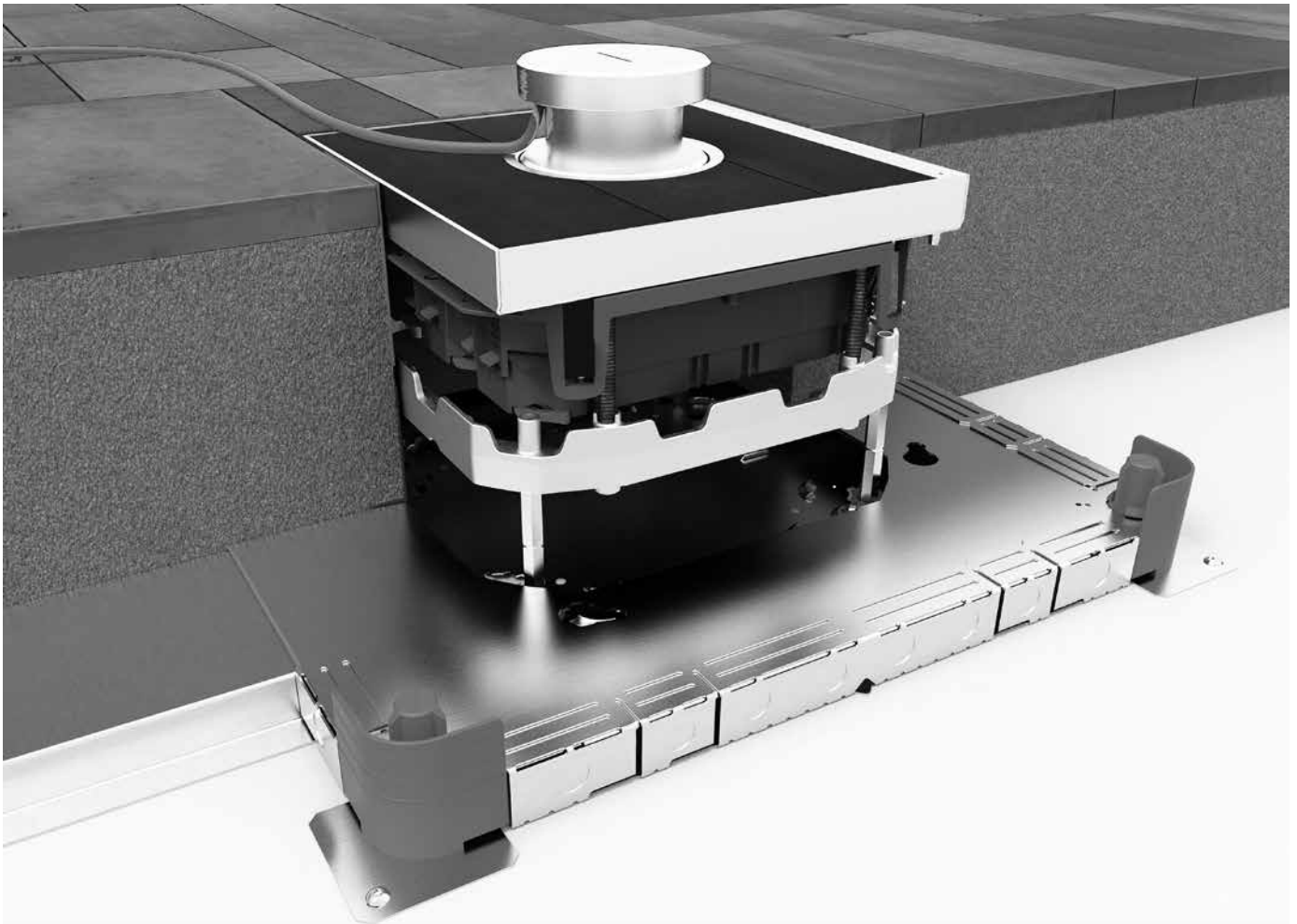
Testé selon EN 50085-2-2.

Schroeft in de alu-ring van het deksel. De koker zorgt voor een de bestandheid tegen waterinsijpeling bij waterkolom tot 30 mm. De koker wordt afgedicht met de alu schroefdoop van het deksel. Deze dop zorgt voor bescherming tegen waterstralen uit alle richtingen. Indien niet in gebruik, kan de koker onderaan de alu-ring in het deksel worden opgeborgen.

Se visse dans l'anneau en aluminium du couvercle. Le tube garanti une étanchéité jusque 30 mm de colonne d'eau. Le bouchon vissé sur le tube garanti un protection contre des jets d'eau de toutes les directions. En cas de non-utilisation on peut ôter le tube en dessous du couvercle.

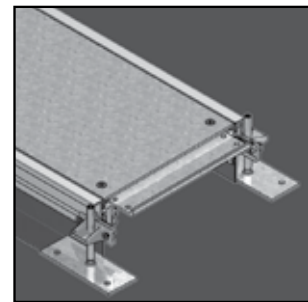
DVITWD3

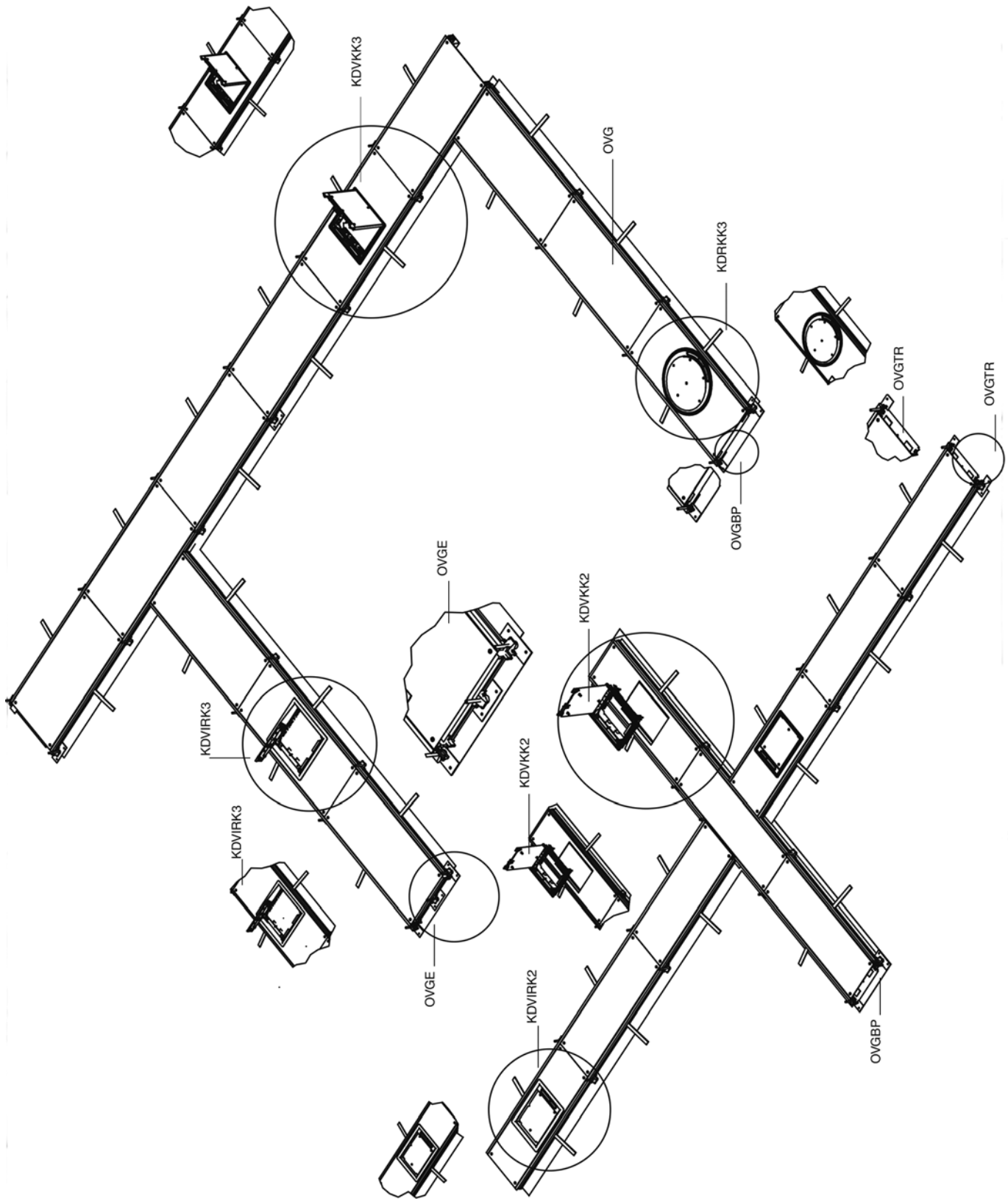
Montageprincipe / Principe de montage



VLOERGOOTSYSTEMEN
INSTALLATIONS DE SOL

Open vloerkanalen
Conduit de sol affleurant





OPEN VLOERKANALEN - CONDUITS DE SOL AFFLEURANTS

Vloerkanalen - Conduits de sol

Te gebruiken bij vloeren in chappe bij nieuwbouw en renovatie, waarbij het open vloerkanaal wordt afgewerkt met tapijt of vinyl.

A utiliser pour sols en chappe dans des nouvelles constructions et pour rénovations, où les conduits de sol affleurants seront finis avec tapis ou vinyle.

Omschrijving Description	Opening deksel Ouverture du couvercle	250 mm Breedte / Largeur	350 mm Breedte / Largeur	450 mm Breedte / Largeur	Klapdeksels Couvercles à clapet
Open vloerkanaal Conduit de sol affleurant		OVG250.3	OVG350.3	OVG450.4	
Deksel Couvercle		DOVG250.3	DOVG350.3	DOVG450.4	
	rechthoekig rectangulaire	DOVGV250.3.2			KDVKK2 KDVIRK2
	vierkant carré		DOVGV350.3.3	DOVGV450.4.3	KDVKK3 KDVIRK3
	rond			DOVGR450.4.3	KDRKK3
Hulpstukken Accessoires					
Bocht Courbe		OVGB250.3	OVGB350.3	OVGB450.4	
T-stuk Pièce en T		OVGT250.3	OVGT350.3	OVGT450.4	
Kruisstuk Croix		OVGK250.3	OVGK350.3	OVGK450.4	
Eindstuk Plaque terminale		OVGE250.3	OVGE350.3	OVGE450.4	
Traverse		OVGTR250	OVGTR350	OVGTR450	
Scheidingschot Cloison de séparation			SLOS35 SLOS60 SLOS85 SLOS110		

OVG
Open vloerkanaal / Conduit de sol affleurant



Ideaal voor veelvuldig toevoegen of verwijderen van kabels. Zowel voor nieuwbouw als voor renovatie.

Parfait pour multiples additions ou enlèvements des câbles. Pour nouvelles constructions et pour rénovations.

Op aanvraag/Sur demande

tot hoogte 150 mm/jusqu' à hauteur de 150 mm

HD	Artikel Référence	↑ mm	↔ mm	↔ mm	↔ mm	kg/m	⊞	Stock Magasin	Eenheid Unité
-	OVG250.3	-	250		2400	9,406	24	✓	m
-	OVG350.3	-	350		2400	11,986	24	✓	m
-	OVG450.4	-	450		2400	19,228	24	✓	m

U vindt het montageprincipe voor dit product aan het einde van dit hoofdstuk.

Vous trouvez le principe de montage concernant ce produit à la fin de ce chapitre.

Getest volgens EN 50085-2-2.

Testé selon la norme EN 50085-2-2.

- Worden gebruikt in chape die nadien worden afgewerkt met tapijt of vinyl.
- Nivelleerbereik van 55 tot 110 mm.
- Vanaf nivelleerhoogte 70 mm kunnen klapdeksels worden ingebouwd.
- Universele zijkant voor alle nivelleringshoogtes.
- Eenvoudige samenstelling van hulpstukken door kunststof hoekverbinder.

- Utilisation: sols couverts avec chape pour finition avec tapis ou vinyl.
- Possibilité de niveler de 55 à 110 mm.
- Boîtes de sol peuvent être installées à partir d'une hauteur de 70 mm.
- Côtés universelles pour toutes hauteurs.
- Simple composition des accessoires par une pièce de jonction en matière synthétique.

Elk open vloerkanaal bestaat standaard uit de volgende producten:

Chaque conduit de sol affleurant de Vergokan se compose de série des éléments suivants:

- 2x Extrusieprofielen (OVGP)
- 2x Universele zijkanten (OVGZ)
- 3x Traversen (OVGTR)
- 2x Tapijtranden (OVGTAP)*
- 3x Gesloten deksels (DOVG)
- 6x Nivelleerstukjes
- 16x Metaalschroeven met conische kop (ST48x23)
- 6x Betonankers (OVGAN)
- 12x Bouten met conische kop (BZ5.16)
- 6x Nivelleerschroeven
- 2x Voetplaatjes

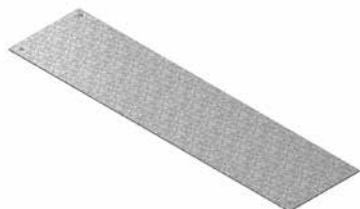
- 2x Profilés d'extrusion (OVGP)
- 2x Pièce latérale universelle (OVGZ)
- 3x Traverses (OVGTR)
- 2x Rebords de tapis (OVGTAP)*
- 3x Couverts fermés (DOVG)
- 6x Pièces de nivellement
- 16x Vis métalliques à tête conique (ST48x23)
- 6x Ancrages pour béton (OVGAN)
- 12x Boulons à tête conique (BZ5.16)
- 6x Vis de nivellement
- 2x Plaques d'appui

* Dikte OVG-TAP is afhankelijk van de dikte van het deksel.

* L'épaisseur du OVG-TAP dépend de l'épaisseur du couvercle.

DOVG

Deksel voor open vloerkanaal / Couvercle conduite de sol affleurant



Stand. Uitv./Exec. Std.

Sendzimir

HD	Artikel Référence	↑ mm	↔ mm	↔ mm	↔ mm	kg/st kg/pc	⊞	Stock Magasin	Eenheid Unité
-	DOVG250.3	-	250	3,00	800	4,725	1		st/pc
-	DOVG350.3	-	350	3,00	800	6,603	1		st/pc
-	DOVG450.4	-	450	4,00	800	12,218	1		st/pc

DOVGV.2

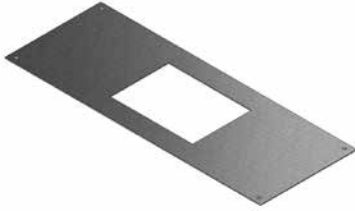
Deksel voor open vloerkanaal / Couvercle conduite de sol affleurant

Voor klapdeksel KDVKK2 en KDVIRK2.

Pour couvercle à clapet KDVKK2 et KDVIRK2.

Stand. Uitv./Exec. Std.

Sendzimir



HD	Artikel Référence	↑ mm	↔ mm	↔ mm	↔ mm	kg/st kg/pc	⊞	Stock Magasin	Eenheid Unité
-	DOVGV250.3.2	-	250	3,00	800	3,313	1		st/pc

Vervang het deksel op de plaats waar u het klapdeksel wil bevestigen. Plaats het klapdeksel in de voorziene opening. Fixeer het klapdeksel door het aanspannen van de klemmen.

Remplacer le couvercle à l'endroit où l'unité de montage doit être fixée par un couvercle pour cette unité de montage spécifique. Placer l'unité de montage dans l'ouverture prévue. Poser l'unité de montage en fixant les attaches.

DOVGV.3

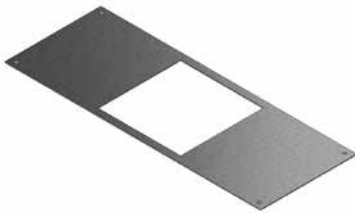
Deksel voor open vloerkanaal / Couvercle conduite de sol affleurant

Voor klapdeksel KDVKK3 en KDVIRK3.

Pour couvercle à clapet KDVKK3 et KDVIRK3.

Stand. Uitv./Exec. Std.

Sendzimir



HD	Artikel Référence	↑ mm	↔ mm	↔ mm	↔ mm	kg/st kg/pc	⊞	Stock Magasin	Eenheid Unité
-	DOVGV350.3.3	-	450	4,00	800	4,783	1		st/pc
-	DOVGV450.4.3	-	450	4,00	800	8,843	1		st/pc

Vervang het deksel op de plaats waar u het klapdeksel wil bevestigen. Plaats het klapdeksel in de voorziene opening. Fixeer het klapdeksel door het aanspannen van de klemmen.

Remplacer le couvercle à l'endroit où l'unité de montage doit être fixée par un couvercle pour cette unité de montage spécifique. Placer l'unité de montage dans l'ouverture prévue. Poser l'unité de montage en fixant les attaches.

DOVGR.3

Deksel voor open vloerkanaal / Couvercle conduite de sol affleurant

Voor klapdeksel KDRKK3.

Pour couvercle à clapet KDRKK3.

Stand. Uitv./Exec. Std.

Sendzimir



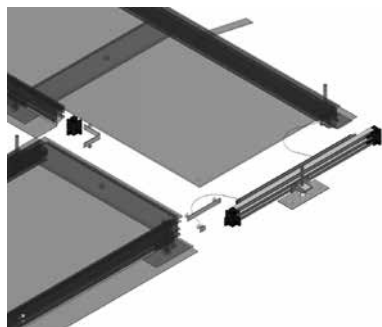
HD	Artikel Référence	↑ mm	↔ mm	↔ mm	↔ mm	kg/st kg/pc	📦	Stock Magasin	Eenheid Unité
-	DOVGR450.4.3	-	450	4,00	800	9,450	1		st/pc

Vervang het deksel op de plaats waar u het klapdeksel wil bevestigen. Plaats het klapdeksel in de voorziene opening. Fixeer het klapdeksel door het aanspannen van de klemmen.

Remplacer le couvercle à l'endroit où l'unité de montage doit être fixée par un couvercle pour cette unité de montage spécifique. Placer l'unité de montage dans l'ouverture prévue. Poser l'unité de montage en fixant les attaches.

OVGB

Bocht voor open vloerkanaal / Courbe conduit de sol affleurant



Hoekverbinder (OVGHV) + eindstuk (OVGE) + traverse + 2 aardingsklemmen (OVGEQ - OVGEQH).

Joint angulaire (OVGHV) + plaque terminale (OVGE) + traverse + 2 bornes de terre (OVGEQ - OVGEQH).

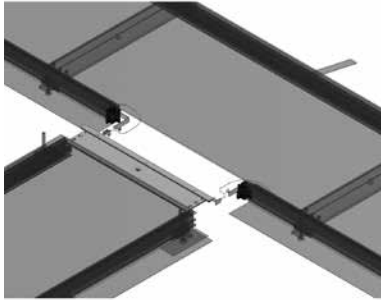
HD	Artikel Référence	↑ mm	↔ mm	↔ mm	↔ mm	kg/st kg/pc	📦	Stock Magasin	Eenheid Unité
-	OVGB250.3	-	250		-	1,011	1	✓	st/pc
-	OVGB350.3	-	350		-	1,307	1	✓	st/pc
-	OVGB450.4	-	450		-	1,661	1	✓	st/pc

U vindt het montageprincipe voor dit product aan het einde van dit hoofdstuk.

Vous trouvez le principe de montage concernant ce produit à la fin de ce chapitre.

OVGT

T-stuk voor open vloerkanaal / Pièce T pour conduit de sol affleurant



2 hoekverbinders (OVGHV) + traverse + 2 aardingsklemmen (OVGEQH) + 2 aardingskabels.

2 jointes angulaires (OVGHV) + traverse + 2 bornes de terre (OVGEQH) + 2 câbles de terre.

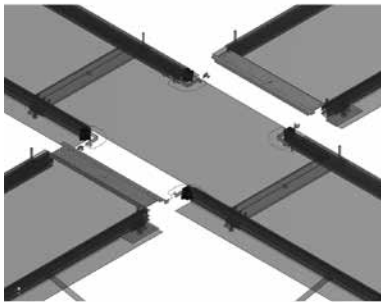
HD	Artikel Référence	↑ mm	↔ mm	↔ mm	↔ mm	kg/st kg/pc	⊞	Stock Magasin	Eenheid Unité
-	OVGT250.3	-	250		-	0,466	1	✓	st/pc
-	OVGT350.3	-	350		-	0,799	1	✓	st/pc
-	OVGT450.4	-	450		-	1,073	1	✓	st/pc

U vindt het montageprincipe voor dit product aan het einde van dit hoofdstuk.

Vous trouvez le principe de montage concernant ce produit à la fin de ce chapitre.

OVGK

Kruisstuk voor open vloerkanaal / Croix pour conduit de sol affleurant



4 hoekverbinders (OVGHV) + 2 traveses + 4 aardingsklemmen (OVGEQH) + 4 aardingskabels.

4 jointes angulaires (OVGHV) + 2 traveses + 4 bornes de terre (OVGEQH) + 4 câbles de terre.

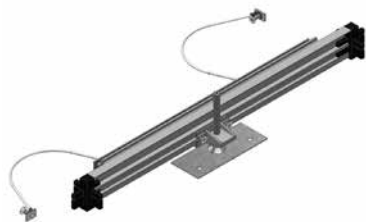
HD	Artikel Référence	↑ mm	↔ mm	↔ mm	↔ mm	kg/st kg/pc	⊞	Stock Magasin	Eenheid Unité
-	OVGK250.3	-	250		-	1,166	1	✓	st/pc
-	OVGK350.3	-	350		-	1,598	1	✓	st/pc
-	OVGK450.4	-	450		-	2,146	1	✓	st/pc

U vindt het montageprincipe voor dit product aan het einde van dit hoofdstuk.

Vous trouvez le principe de montage concernant ce produit à la fin de ce chapitre.

OVGE

Eindstuk voor open vloerkanaal / Plaque conduit de sol affleurant



2 hoekverbinders (OVGHV) + eindstuk + voetje (OVGVST) + 2 aardingskabels.

2 joints angulaires (OVGHV) + plaque terminale + socle (OVGVST) + 2 câbles de terre.

HD	Artikel Référence	↑ mm	↔ mm	↔ mm	↔ mm	kg/st kg/pc	⊞	Stock Magasin	Eenheid Unité
-	OVGE250.3	-	250			0,438	1	✓	st/pc
-	OVGE350.3	-	350			0,518	1	✓	st/pc
-	OVGE450.4	-	450			0,598	1	✓	st/pc

U vindt het montageprincipe voor dit product aan het einde van dit hoofdstuk.

Vous trouvez le principe de montage concernant ce produit à la fin de ce chapitre.

Voor het afsluiten van het uiteinde van uw open vloerkanaal.

Pour la fermeture de l'extrémité de votre canal de sol ouvert.

Schuift in het kanaal door middel van de 2 kunststof hoekverbinders. Nivelleer zodat het geheel goed wordt ondersteund. Sluit de aardingskabeltjes aan.

Faites glisser dans le canal à l'aide des 2 pièces d'assemblage angulaires. Egalisez afin que l'ensemble soit bien stable. Branchez les câbles de terre.

OVGZ

Universele zijkant voor OVG / Pièce latérale universelle pour OVG



Kleur/Couleur

zwart RAL 9011/noir RAL 9011

Stand. Uitv./Exec. Std.

Polyvinylchloride/Polychlorure de vinyl

HD	Artikel Référence	↑ mm	↔ mm	↔ mm	↔ mm	kg/m	⊞	Stock Magasin	Eenheid Unité
-	OVGZ	-			2400	0,370	24		m

OVGP

Extrusieprofiel voor OVG / Profile d'extrusion pour OVG



Stand. Uitv./Exec. Std.

Aluminium

HD	Artikel Référence	↑ mm	↔ mm	↔ mm	↔ mm	kg/m	⊞	Stock Magasin	Eenheid Unité
-	OVGP4	-			2400	0,803	24		m

OVGTR

Traverse voor open vloerkanaal / traverse pour conduit de sol affleurant

Extra steun voor plaatsing van de deksels.

Support additionnel pour installer les couvercles.

Stand. Uitv./Exec. Std.

Sendzimir



HD	Artikel Référence	↑ mm	↔ mm	↔ mm	↔ mm	kg/st kg/pc	⊞	Stock Magasin	Eenheid Unité
-	OVGTR250	-	250		250	0,430	10		st/pc
-	OVGTR350	-	350		350	0,616	10		st/pc
-	OVGTR450	-	450		450	0,804	10		st/pc

OVGVST

Voetje voor open vloerkanaal / Socle pour conduit de sol affleurant



HD	Artikel Référence	↑ mm	↔ mm	↔ mm	↔ mm	kg/st kg/pc	⊞	Stock Magasin	Eenheid Unité
-	OVGVST	-				0,110	1		st/pc

OVGAN

Betonanker voor OVG / Boulon d'ancrage pour OVG

Kleur/Couleur

zwart RAL 9011/noir RAL 9011

Stand. Uitv./Exec. Std.

Polypropyleen/Polypropylène



HD	Artikel Référence	↑ mm	↔ mm	↔ mm	↔ mm	kg/st kg/pc	⊞	Stock Magasin	Eenheid Unité
-	OVGAN	-				0,010	1		st/pc

OVGTAP

Tapijtrand voor OVG / Rebord du tapis pour OVG



Kleur/Couleur zwart RAL 9011/noir RAL 9011

Stand. Uitv./Exec. Std. Polyvinylchloride/Polychlorure de vinyl

HD	Artikel Référence	↑ mm	↔ mm	↔ mm	↔ mm	kg/m	📦	Stock Magasin	Eenheid Unité
-	OVGTAP3	-			2400	0,090	24		m
-	OVGTAP4	-			2400	0,084	24		m

OVGTAP3 voor OVG250.3 en OVG350.3.
OVGTAP4 voor OVG450.4.

OVGTAP3 pour OVG250.3 et OVG350.3.
OVGTAP4 pour OVG450.4.

OVGHV

Hoekverbinder voor OVG / Joint angulaire pour OVG



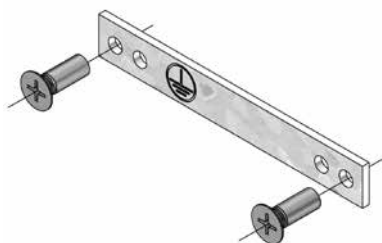
Kleur/Couleur zwart RAL 9011/noir RAL 9011

Stand. Uitv./Exec. Std. Polypropyleen/Polypropylène

HD	Artikel Référence	↑ mm	↔ mm	↔ mm	↔ mm	kg/st kg/pc	📦	Stock Magasin	Eenheid Unité
-	OVGHV	-			-	0,010	1		st/pc

OVGEQ

Aardingsklem voor OVG / Borne de terre pour OVG



Stand. Uitv./Exec. Std. Sendzimir

HD	Artikel Référence	↑ mm	↔ mm	↔ mm	↔ mm	kg/st kg/pc	📦	Stock Magasin	Eenheid Unité
-	OVGEQ	-			-	0,020	1		st/pc

OVGEQH

Aardingsklem voor OVG / Borne de terre pour OVG



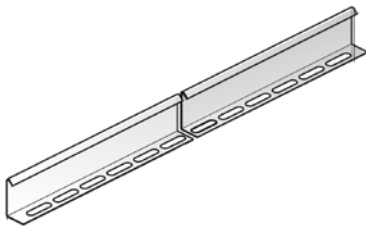
Stand. Uitv./Exec. Std.

Sendimir

HD	Artikel Référence	↑ mm	↔ mm	↔ mm	↔ mm	kg/st kg/pc	⊞	Stock Magasin	Eenheid Unité
-	OVGEQH	-				0,020	1		st/pc

SLOS

Scheidingschot los / Cloison de séparation séparée



Stand. Uitv./Exec. Std.

Sendimir

HD	Artikel Référence	↑ mm	↔ mm	↔ mm	↔ mm	kg/m	⊞	Stock Magasin	Eenheid Unité
HD	SLOS35	35			3000	0,330	150	✓	m
HD	SLOS60	60			3000	0,511	120	✓	m
HD	SLOS85	85			3000	0,680	60	✓	m
HD	SLOS110	110			3000	0,820	30	✓	m

KDVKK2

Klapdeksel rechthoekig, universeel / Couvercle à clapet rectangulaire univers



Inbouwkader + klapdeksel + kabeldoorvoer	Cadre encastrable + couvercle à charnière + passage de câbles
Kleur/Couleur	grijs RAL 7011 / zwart RAL 9011/gris RAL 7011 / noir RAL 9011
Max. Belasting/Charge max.	1500 N (klein oppervlak)/1500 N (petite surface)
Max. Belasting/Charge max.	2000 N (groot oppervlak)/2000 N (grande surface)
Benutte toestand/Situation utilisé	IP 20
Onbenutte toestand/Situation non-utilisé	IP 30
Diepte-uitsparing/Réserve de profondeur	Max. 12 mm
Dikte staalplaat/Epaisseur de tôle	3 mm
Stand. Uitv./Exec. Std.	Polypropyleen/Polypropylène

HD	Artikel Référence	↑ mm	↔ mm	↔ mm	↔ mm	kg/st kg/pc	📦	Stock Magasin	Eenheid Unité
-	KDVKK2.5-7011	-	192		267	1,650	6	✓	st/pc
-	KDVKK2.5-9011	-	192		267	1,650	6	✓	st/pc
-	KDVKK2.8-7011	-	192		267	1,525	6		st/pc
-	KDVKK2.8-9011	-	192		267	1,525	6		st/pc

Getest naar EN 50085-2-2.

Testé selon EN 50085-2-2.

Klapdeksel voor 2 inbouwbekers.

Couvercle à clapet pour 2 boîtiers d'appareillage.

Diepte-uitsparing is aanpasbaar d.m.v. ophoogelementen OHEV2.2 en/of OHEV2.5.
 - KDVKK2.5: Standaard 5 mm
 - KDVKK2.8: Standaard 8 mm

Réserve de profondeur est adaptable au moyen d'éléments de réhausse OHEV2.2 et/ou OHEV2.5.
 - KDVKK2.5: Standard 5 mm
 - KDVKK2.8: Standard 8 mm.

Kan d.m.v. voormonteerde universele klemmen worden vastgezet in de chape of in verhoogde vloerpanelen.
 - Uitsparing in vloerpaneel 270x195 mm
 - Klembereik tussen 30 en 50 mm

Peut être clamé dans la chape ou dans une dalle de faux plancher.
 - Réserve en panneau de sol 270x195 mm
 - Portée de serrage entre 30 et 50 mm

Klapdeksel is voorzien van 1 kabeldoorvoeropening met geïntegreerde openingshendel en kabelbundelaar. Klapdeksel hoeft niet geaard te worden.

Sens de l'ouverture du couvercle peut être inversé de 180°. Couvercle pourvu de 1 passage de câbles avec manette d'ouverture et d'un sert câbles. Couvercle à clapet ne doit pas être mis à la terre.

Enkel voor ruimtes waar droog gereinigd wordt.

Uniquement pour locaux nettoyés à sec.

KDVKK3

Klapdeksel vierkant, universeel / Couvercle à clapet carré universel



Inbouwkader + klapdeksel + kabeldoorvoer	Cadre encastrable + couvercle à charnière + passage de câbles
Kleur/Couleur	grijs RAL 7011 / zwart RAL 9011/gris RAL 7011 / noir RAL 9011
Max. Belasting/Charge max.	1500 N (klein oppervlak)/1500 N (petite surface)
Max. Belasting/Charge max.	2000 N (groot oppervlak)/2000 N (grande surface)
Benutte toestand/Situation utilisé	IP 20
Onbenutte toestand/Situation non-utilisé	IP 30
Diepte-uitsparing/Réserve de profondeur	Max. 12 mm
Dikte staalplaat/Epaisseur de tôle	3 mm
Stand. Uitv./Exec. Std.	Polypropyleen/Polypropylène

HD	Artikel Référence	↑ mm	↔ mm	↔ mm	↔ mm	kg/st kg/pc	⊞	Stock Magasin	Eenheid Unité
-	KDVKK3.5-7011	-	267		267	2,200	6	✓	st/pc
-	KDVKK3.5-9011	-	267		267	2,200	6	✓	st/pc
-	KDVKK3.8-7011	-	267		267	2,050	6		st/pc
-	KDVKK3.8-9011	-	267		267	2,050	6		st/pc

Getest naar EN 50085-2-2.

Testé selon EN 50085-2-2.

Klapdeksel voor 3 inbouwbekers.

Couvercle à clapet pour 3 boîtiers d'appareillage.

Diepte-uitsparing is aanpasbaar d.m.v. ophoogelementen OHEV3.2 en/of OHEV3.5.
 - KDVKK3.5: Standaard 5 mm
 - KDVKK3.8: Standaard 8 mm

Réserve de profondeur est adaptable au moyen d'éléments de réhausse OHEV3.2 et/ou OHEV3.5.
 - KDVKK3.5: Standard 5 mm
 - KDVKK3.8: Standard 8 mm

Kan d.m.v. voorgesmonteerde universele klemmen worden vastgezet in de chape of in verhoogde vloerpanelen.
 - Uitsparing in vloerpaneel 270x270 mm
 - Klembereik tussen 30 en 50 mm

Peut être clamé dans la chape ou dans une dalle de faux plancher.
 - Réserve en panneau de sol 270x270 mm
 - Portée de serrage entre 30 et 50 mm

Klapdeksel is voorzien van 2 kabeldoorvoeropeningen met geïntegreerde openingshendel en kabelbundelaar.
 Klapdeksel hoeft niet geaard te worden.

Sens de l'ouverture du couvercle peut être inversé de 180°.
 Couvercle pourvu de 2 passages de câbles avec manette d'ouverture et d'un sert câbles.
 Couvercle à clapet ne doit pas être mis à la terre.

Enkel voor ruimtes waar droog gereinigd wordt.

Uniquement pour locaux nettoyés à sec.

KDRKK3

Klapdeksel rond, universeel / Couvercle à clapet rond, universel



Inbouwkader + klapdeksel + kabeldoorvoer	Cadre encastrable + couvercle à charnière + passage de câbles
Kleur/Couleur	grijs RAL 7011 / zwart RAL 9011/gris RAL 7011 / noir RAL 9011
Max. Belasting/Charge max.	1500 N (klein oppervlak)/1500 N (petite surface)
Max. Belasting/Charge max.	2000 N (groot oppervlak)/2000 N (grande surface)
Benutte toestand/Situation utilisé	IP 20
Onbenutte toestand/Situation non-utilisé	IP 30
Diepte-uitsparing/Réserve de profondeur	Max. 12 mm
Dikte staalplaat/Epaisseur de tôle	3 mm
Stand. Uitv./Exec. Std.	Polypropyleen/Polypropylène

HD	Artikel Référence	↑ mm	↔ mm	↔ mm	↔ mm	kg/st kg/pc	⊞	Stock Magasin	Eenheid Unité
-	KDRKK3.5-7011	-	327		327	2,450	6	✓	st/pc
-	KDRKK3.5-9011	-	327		327	2,450	6	✓	st/pc
-	KDRKK3.8-7011	-	327		327	2,250	6		st/pc
-	KDRKK3.8-9011	-	327		327	2,250	6		st/pc

Getest naar EN 50085-2-2.

Testé selon EN 50085-2-2.

Klapdeksel voor 3 inbouwbekers.

Couvercle à clapet pour 3 boîtiers d'appareillage.

Diepte-uitsparing is aanpasbaar d.m.v. ophoogelementen OHER3.2 en/of OHER3.5.
 - KDRKK3.5: Standaard 5 mm
 - KDRKK3.8: Standaard 8 mm

Réserve de profondeur est adaptable au moyen d'éléments de réhausse OHER3.2 et/ou OHER3.5.
 - KDRKK3.5: Standard 5 mm
 - KDRKK3.8: Standard 8 mm

Kan d.m.v. voormonteerde universele klemmen worden vastgezet in de chape of in verhoogde vloerpanelen.
 - Uitsparing in vloerpaneel diameter 330 mm
 - Klembereik tussen 30 en 50 mm

Peut être clamé dans la chape ou dans une dalle de faux plancher.
 - Réserve en panneau de sol diamètre 330 mm
 - Portée de serrage entre 30 et 50 mm

Klapdeksel is voorzien van 2 kabeldoorvoeropeningen met geïntegreerde openingshendel en kabelbundelaar. Klapdeksel hoeft niet geaard te worden.

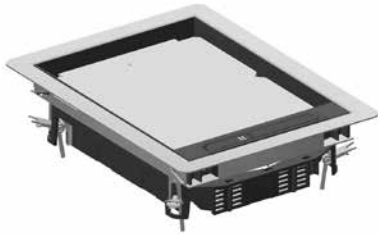
Sens de l'ouverture du couvercle peut être inversé de 180°. Couvercle pourvu de 2 passages de câbles avec manette d'ouverture et d'un sert câbles. Couvercle à clapet ne doit pas être mis à la terre.

Enkel voor ruimtes waar droog gereinigd wordt.

Uniquement pour locaux nettoyés à sec.

KDVIRK2

Klapdeksel rechthoekig, met rand / Couvercle à clapet rectangulaire, + bord



Inbouwkader met rand + tegelkader + kabeldoorvoer	Cadre encastrable avec bord + cadre de carrelage + passage de câbles
Max. Belasting/Charge max.	2000 N (klein oppervlak)/2000 N (petite surface)
Max. Belasting/Charge max.	3000 N (groot oppervlak)/3000 N (grande surface)
Benutte toestand/Situation utilisé	IP 20
Onbenutte toestand/Situation non-utilisé	IP 30
Diepte-uitsparing/Réserve de profondeur	Max. 26 mm
Stand. Uitv./Exec. Std.	Inox 304/Acier Inoxydable 304

HD	Artikel Référence	↑ mm	↔ mm	↔ mm	↔ mm	kg/st kg/pc	Stock Magasin	Eenheid Unité
-	KDVIRK2	-	192		267	2,125	1	st/pc

Getest naar EN 50085-2-2.

Testé selon EN 50085-2-2.

Klapdeksel voor 2 inbouwbekers.

Couvercle à clapet pour 2 boîtiers d'appareillage.

Diepte-uitsparing is aanpasbaar d.m.v. ophoogelementen OHEV2.2 en/of OHEV2.5

Réserve de profondeur est adaptable au moyen d'éléments de réhausse OHEV2.2 et/ou OHEV2.5

Kan d.m.v. voorgesmonteerde universele klemmen worden vastgezet in de chape of in verhoogde vloerpanelen.
- Uitsparing in vloerpaneel 270x195 mm
- Klembereik tussen 30 en 50 mm

Peut être clamé dans la chape ou dans une dalle de faux plancher.
- Réserve en panneau de sol 270x195 mm
- Portée de serrage entre 30 et 50 mm

Klapdeksel is voorzien van 2 kabeldoorvoeropeningen met geïntegreerde openingshendel en kabelbundelaar.
Klapdeksel is voorzien van potentiaalverbinding tussen deksel en kader.

Sens de l'ouverture du couvercle peut être inversé de 180°.

Couvercle pourvu de 2 passages de câbles avec manette d'ouverture et d'un sert câbles.
Mise à la terre prévu entre couvercle et cadre.

Uniquement pour locaux nettoyés à sec.

Enkel voor ruimtes waar droog gereinigd wordt.

KDVIRK3

Klapdeksel vierkant, met rand / Couvercle à clapet carré, avec bord



Inbouwkader met rand + tegelkader + kabeldoorvoer	Cadre encastrable avec bord + cadre de carrelage + passage de câbles
Max. Belasting/Charge max.	2000 N (klein oppervlak)/2000 N (petite surface)
Max. Belasting/Charge max.	3000 N (groot oppervlak)/3000 N (grande surface)
Benutte toestand/Situation utilisé	IP 20
Onbenutte toestand/Situation non-utilisé	IP 30
Diepte-uitsparing/Réserve de profondeur	Max. 26 mm
Stand. Uitv./Exec. Std.	Inox 304/Acier Inoxydable 304

HD	Artikel Référence	↑ ↓ mm	↔ mm	↔ mm	↔ mm	kg/st kg/pc	Stock Magasin	Eenheid Unité
-	KDVIRK3	-	267		267	2,675	1	st/pc

Getest naar EN 50085-2-2.

Testé selon EN 50085-2-2.

Klapdeksel voor 3 inbouwbekers.

Couvercle à clapet pour 3 boîtiers d'appareillage.

Diepte-uitsparing is aanpasbaar d.m.v. ophoogelementen OHEV3.2 en/of OHEV3.5

Réserve de profondeur est adaptable au moyen d'éléments de réhausse OHEV3.2 et/ou OHEV3.5

Kan d.m.v. voormonteerde universele klemmen worden vastgezet in de chape of in verhoogde vloerpanelen.
- Uitsparing in vloerpaneel 270x270 mm
- Klembereik tussen 30 en 50 mm

Peut être clamé dans la chape ou dans une dalle de faux plancher.
- Réserve en panneau de sol 270x270 mm
- Portée de serrage entre 30 et 50 mm

Klapdeksel is voorzien van 2 kabeldoorvoeropeningen met geïntegreerde openingshendel en kabelbundelaar. Klapdeksel is voorzien van potentiaalverbinding tussen deksel en kader.

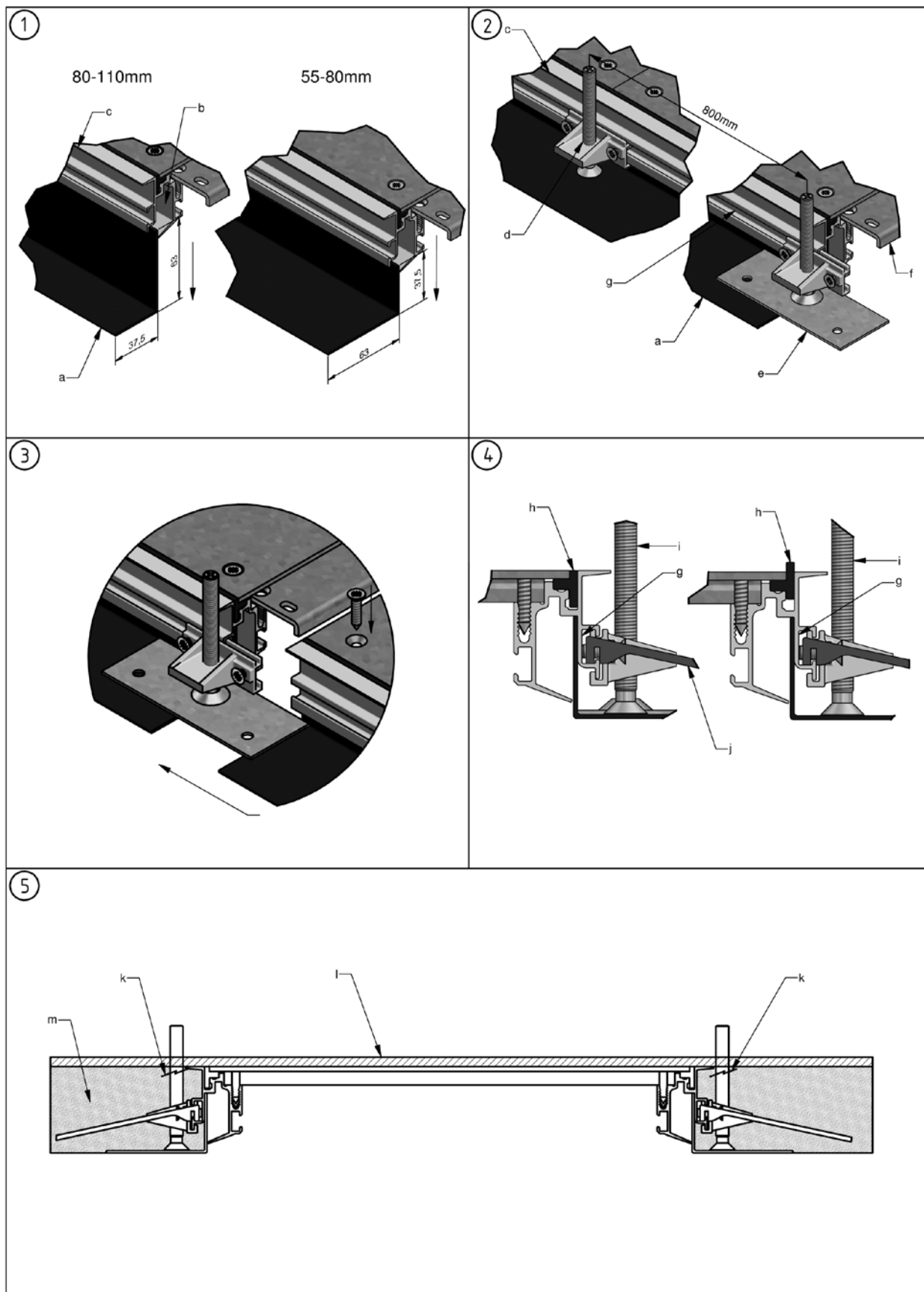
Sens de l'ouverture du couvercle peut être inversé de 180°. Couvercle pourvu de 2 passages de câbles avec manette d'ouverture et d'un sert câbles. Mise à la terre prévu entre couvercle et cadre.

Enkel voor ruimtes waar droog gereinigd wordt.

Uniquement pour locaux nettoyés à sec.

OVG

Montageprincipe / Principe de montage



OVG

Samenstelling

Elk open vloerkanaal bestaat standaard uit de volgende producten.

- 2x Extrusieprofielen (OVGP)
- 2x Universele zijkanten (OVGZ)
- 3x Traversen (OVGTR)
- 2x Tapijtranden (OVGTAP)*
- 3x Gesloten deksels (DOVG)
- 6x Nivelleerstukjes
- 16x Metaalschroeven met conische kop (ST4.8x23)
- 6x Betonankers (OVGAN)
- 12x Bouten met conische kop (B5.16)
- 6x Nivelleerschroeven
- 2x Voetplaatjes

* Dikte OVGTAP is afhankelijk van de dikte van het deksel.

Montage

1) Schuif de kunststof zijkanten OVGZ (a) in de kamer (b) van de aluminium profielen OVGP (c). Nivelleerbereik van 55-80 mm door langste zijde van de zijkant OVGZ op de bodem te plaatsen, nivelleerbereik van 80-110 mm door kortste zijde van de zijkant OVGZ op de bodem te plaatsen.

2) Monteer per aluminium profiel OVGP (c) 3 voetsteunen OVGST (d). De 2 voetsteunen die zijn voorzien van een voetplaatje (e) komen aan het uiteinde waar een traverse OVGTR (f) is geplaatst. Deze 2 voetsteunen moeten zodanig gepositioneerd worden dat ze de helft van hun lengte overlappen met het kanaal. De voorgeïnstalleerde voetplaatjes (e) moeten aansluiten tegen de zijkant OVGZ (a). Plaats de overige voetsteunen middels een tussenafstand van 800 mm te bewaren. Extra voetsteunen kunnen makkelijk bijgeplaatst worden door ze in de voorziene gleuf (g) in het aluminiumprofiel OVGP te haken.

3) De 2 voetsteunen OVGST die overlappen zullen gebruikt worden voor koppeling met de aansluitende lengte.

4) Bepaal hoe u de tapijtrand OVGTAP (h) wil gebruiken, verzonken of niet. Schroef de nivelleerschroeven (i) aan naar rechts om omhoog te nivelleren, schroef de nivelleerschroeven (i) aan naar links om neerwaarts te nivelleren. Haak de betonankers OVGAN (j) in de gleuf (g) in het aluminium profiel OVGP. Zorg dat eventuele openingen afgedicht worden door middel van kleefband.

5) Het geheel kan nu worden opgevuld met chappe (m) en nadien worden afgewerkt met tapijt (l).

Opmerking

! Indien u een nivelleringshoogte wenst die lager is dan 80 mm zal u de nivelleerschroeven moeten inkorten (k) tot onder de bovenrand van het aluminiumprofiel alvorens de chappe (m) te gieten.

! Opgelet bij het plaatsen of wegnemen van de kabels raden wij aan de traversen niet tussen de aluminiumprofielen weg te nemen.

OVG

Composition

Chaque conduit de sol affleurant de Vergokan se compose de série des éléments suivants :

- 2x Profilés d'extrusion (OVGPR)
- 2x Pièce latérale universelle (OVGZ)
- 3x Traverses (OVGTR)
- 2x Rebords de tapis (OVGTAP)*
- 3x Couverts fermés (DOVG)
- 6x Pièces de nivellement
- 12x Vis métalliques à tête conique (ST4.8x23)
- 6x Ancrages pour béton (OVGAN)
- 12x Boulons à tête conique (B5.16)
- 6x Vis de nivellement
- 2x Plaques d'appui

* L'épaisseur du OVGTAP dépend de l'épaisseur du couvercle.

Montage

1) Glisser l'OVGZ (a) dans la chambre (b) de l'OVGPR (c). Placer l'étrier universel coulissant de 55-80 mm sur le plus long côté de l'OVGZ sur le fond. Placer l'étrier universel coulissant de 80-110 mm sur le plus court côté de l'OVGZ sur le fond

2) Poser 3 OVGST (d) par OVGPR (c). Les 2 OVGST dotés d'un socle (e) sont posés à l'extrémité où est fixé un OVGTR (f). Ces 2 OVGST doivent être positionnés de manière telle, qu'ils chevauchent la gaine sur la moitié de leur longueur. Les socles (e) prémontés peuvent être raccordés contre l'OVGZ (a). Placer ce qui reste de l'OVGST en conservant un espace de 800 mm. Des OVGST supplémentaires peuvent être facilement installés en les accrochant dans l'encoche (g) prévue dans l'OVGPR.

3) Les 2 OVGST lesquels chevauchent serviront à l'accouplement de la longueur qui y sera raccordée.

4) Déterminer comment l'OVGTAP3 (h) doit être utilisé, noyé ou pas. Visser les vis de mise à niveau (i) dans le sens horaire pour monter. Visser les vis de mise à niveau (i) dans le sens antihoraire pour descendre. Accrocher l'OVGAN (j) dans l'encoche (g) de l'OVGPR. Veiller à ce que les ouvertures éventuelles soient obstruées à l'aide de ruban adhésif

5) L'ensemble peut à présent être coulé dans la chape (m) avant la finition au moyen de la moquette (l).

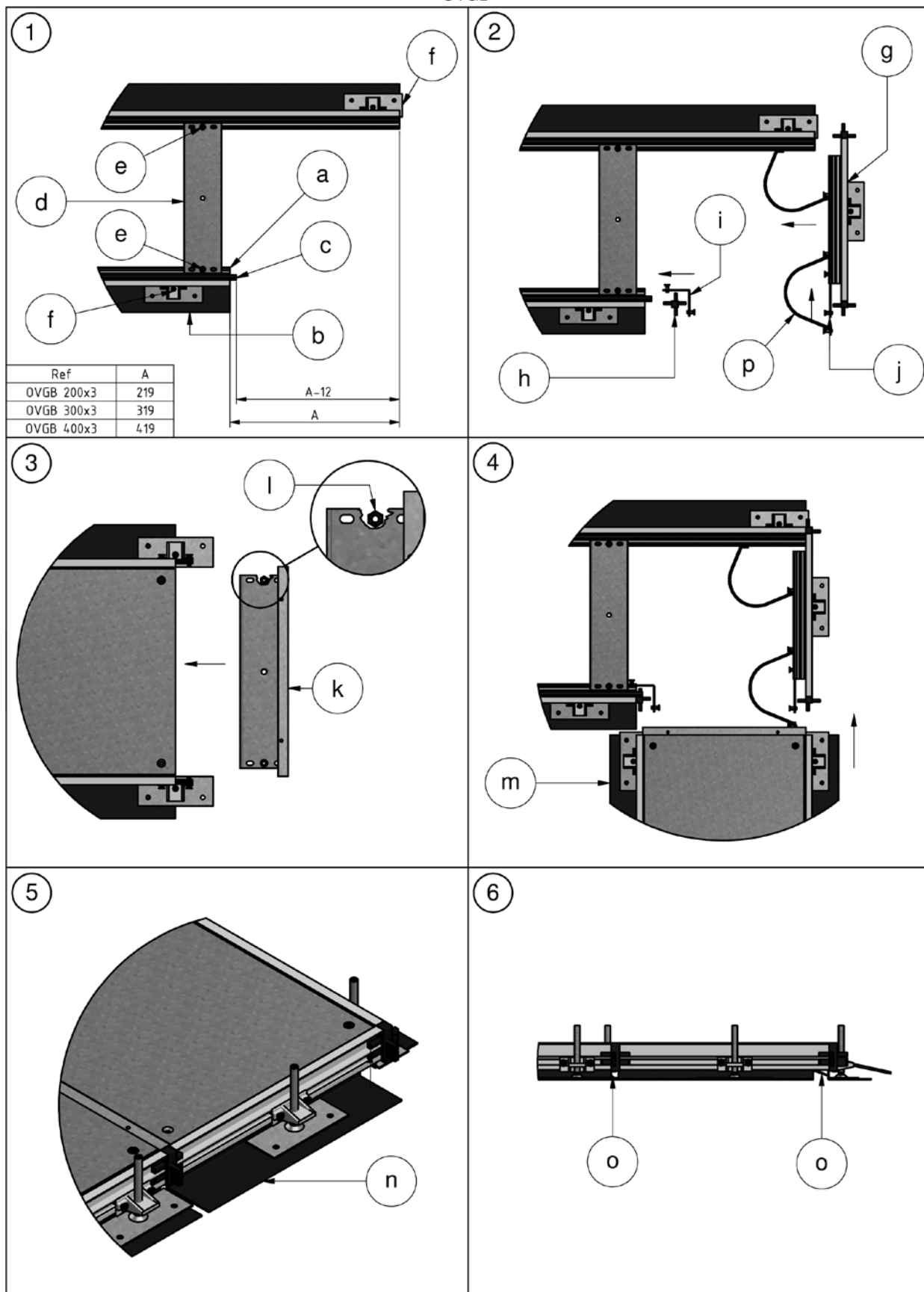
Attention

! Si une hauteur de nivellement inférieure à 80 mm est souhaitée, les vis de mise à niveau doivent être raccourcies (k) jusqu'au niveau du bord supérieur du profilé en aluminium avant de couler la chape (m).

! Attention : nous déconseillons d'enlever les traverses entre les profilés en aluminium lors de la pose ou de la dépose des câbles.

OVGB

Montageprincipe / Principe de montage



OVGB

Samenstelling

Elk bocht voor open vloerkanaal bestaat standaard uit de volgende producten.

- 1x hoekverbinder (OVGHV)
- 1x eindstuk (OVGE)
- 1x traverse
- 1x aardingsklem (OVGEQ)
- 1x aardingsklem (OVGEQH) voor hoek.

Montage

1. Verwijder van het aluminiumprofiel OVGP (a) en de zijkant OVZG (b) de lengte zoals weergegeven in de tabel. Verwijder van de tapijtrand OVGTA (c) een stuk dat 12mm korter is. Verplaats de traverse OVGTR (d) van het uiteinde zodat deze tussen de 2 profielen in komt te liggen en fixeer met de 2 schroeven (e). Verschuif de voetjes OVGST (f) zoals weergegeven op de tekening.

2. Plaats de aardingsklem onder hoek (i) samen met de kunststof hoekverbinder (h) in de aluminium profielen van de lengte waarvan u wilt aftakken. Fixeer de rechte aardingsklem (j) de kunststof hoekverbinder OVGHV (h) en de 2 aardingskabeltjes (p) in het aluminium profiel van het eindstuk. Schuif het eindstuk (g) op de lengte waarvan u wilt aftakken en sluit het aardingskabeltje hierop aan.

3. Plaats de traverse voor hulpstukken (k) onder het deksel van de lengte waarmee u wilt aftakken. Om de traverse op het juiste niveau te houden moeten de bijgeleverde moeren M6 (l) langs beide zijden onder de middelste opening van de traverse geplaatst worden. Fixeer deksel en traverse samen en gebruik hiervoor de middelste opening in de traverse.

4. Schuif de lengte waarmee u wilt aftakken (m) op de kunststof hoekverbinders die u heeft aangebracht op de lengte waarvan u wilt aftakken.

5. Zaag een stukje overschot van de zijkant (n) op maat zodat dit onder het eindstuk geschoven kan worden om dit af te dichten. Nivelleer alles op gelijke hoogte.

6. Dicht alle ontstane openingen (bijvoorbeeld o) af met kleefband.

OVGB

Composition

Chaque courbe pour conduit de sol affleurant se compose de série des éléments suivants :

- 1x joint angulaire (OVGHV)
- 1x plaque terminale (OVGE)
- 1x traverse
- 1x borne de terre (OVGEQ)
- 1x borne de terre (OVGEQH)

Montage

1. Retirez du profilé en aluminium (a) et du côté (b) la longueur indiquée dans le tableau. Retirez du bord du tapis (c) un morceau plus court de 12 mm. Déplacez la traverse (d) de l'extrémité afin que celle-ci soit placée entre les 2 profilés, puis fixez-la à l'aide des 2 vis (e). Faites glisser les pieds (f) comme indiqué sur le schéma.

2. Placez la borne de terre sous l'angle ainsi formé (i), la pièce d'assemblage angulaire en plastique (h) dans les profils en aluminium de la longueur à laquelle vous souhaitez créer une dérivation. Fixez la borne de terre droite (j), la pièce d'assemblage angulaire en plastique (h) et 2 câbles de terre (p) dans le profilé en aluminium de la pièce d'embout. Faites glisser la pièce d'embout (g) à la longueur à laquelle vous souhaitez créer une dérivation et branchez le câble de terre.

3. Placez la traverse pour les accessoires (k) sous le couvercle à la longueur à laquelle vous souhaitez créer une dérivation. Afin de maintenir la traverse au niveau correct, les écrous M6 (l) livrés doivent être placés des deux côtés sous l'ouverture médiane de la traverse. Fixez le couvercle et la traverse ensemble en utilisant l'ouverture médiane dans la traverse.

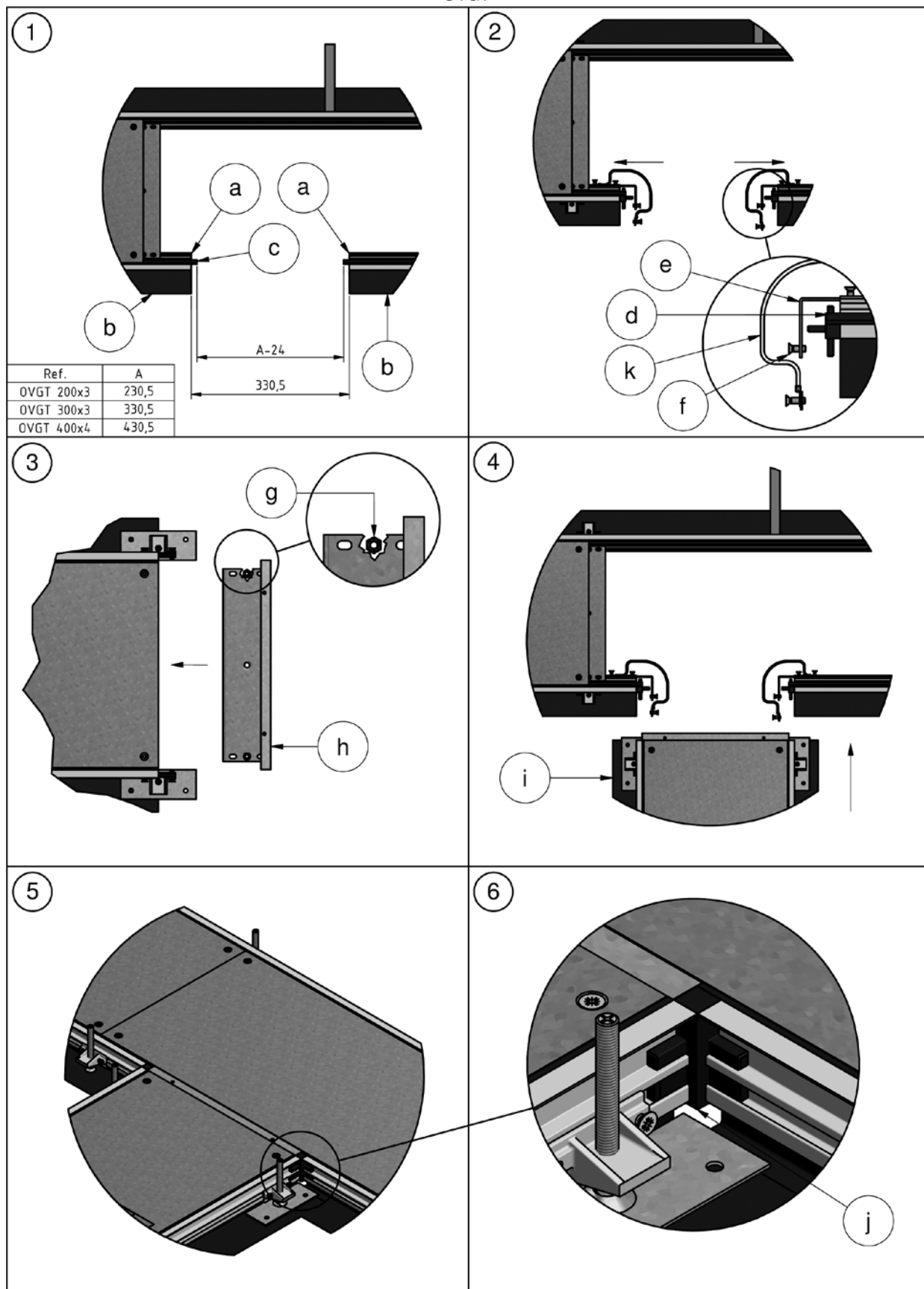
4. Faites glisser la longueur avec laquelle vous souhaitez créer la dérivation (m) sur la pièce d'assemblage angulaire en plastique que vous avez montée à la longueur à laquelle vous souhaitez créer la dérivation et branchez le 2^{ème} câble de terre.

5. Sciez un morceau qui dépasse du côté (n) à la longueur voulue, afin de pouvoir le glisser sous la pièce d'embout pour la fermer. Égalisez le tout à la même hauteur.

6. Fermez toutes les ouvertures éventuelles, (par exemple o) avec du ruban adhésif.

OVGT

Montageprincipe / Principe de montage



OVGT

Samenstelling

Elk T-stuk voor open vloerkanaal bestaat standaard uit de volgende producten.

- 2 hoekverbinders (OVGHV)
- 1 traverse
- 2 aardingsklemmen (OVGEQH)
- 2 aardingskabels

Montage

1. Verwijder uit het aluminiumprofiel (a) en de zijkant (b) de lengte zoals weergegeven in de tabel. Verwijder van de tapijtrand (c) een stuk dat 24mm korter is zodat de tapijtrand aan beide zijden 12mm uit het aluminium profiel steekt.
2. Plaats de beide aardingsklemmen onder hoek (e) samen met de 2 kunststof hoekverbinders (d) en de 2 aardingskabels (k) in de aluminium profielen van de lengte waarvan u wilt aftakken. Fixeer de aardingsklemmen (e) en de 2 aardingskabels (k) dmv de bijgeleverde schroeven M5 (f).
3. Plaats de traverse voor hulpstukken (h) onder het deksel van de lengte waarmee u wilt aftakken. Om de traverse op het juiste niveau te houden moeten de bijgeleverde moeren M6 (g) langs beide zijden onder de middelste opening van de traverse geplaatst worden. Fixeer deksel en traverse samen en gebruik hiervoor de middelste opening in de traverse.
4. Schuif de lengte waarmee u wilt aftakken (i) op de kunststof hoekverbinders en de aardingsklemmen die u heeft aangebracht op de lengte waarvan u wilt aftakken. Sluit de 2 aardingskabels aan (k).
5. Nivelleer het kanaal tot alles op gelijke hoogte komt te staan.
6. Dicht alle ontstane openingen (bijvoorbeeld j) af met kleefband.

OVGT

Composition

Chaque pièce en T pour conduit de sol affleurant se compose de série des éléments suivants:

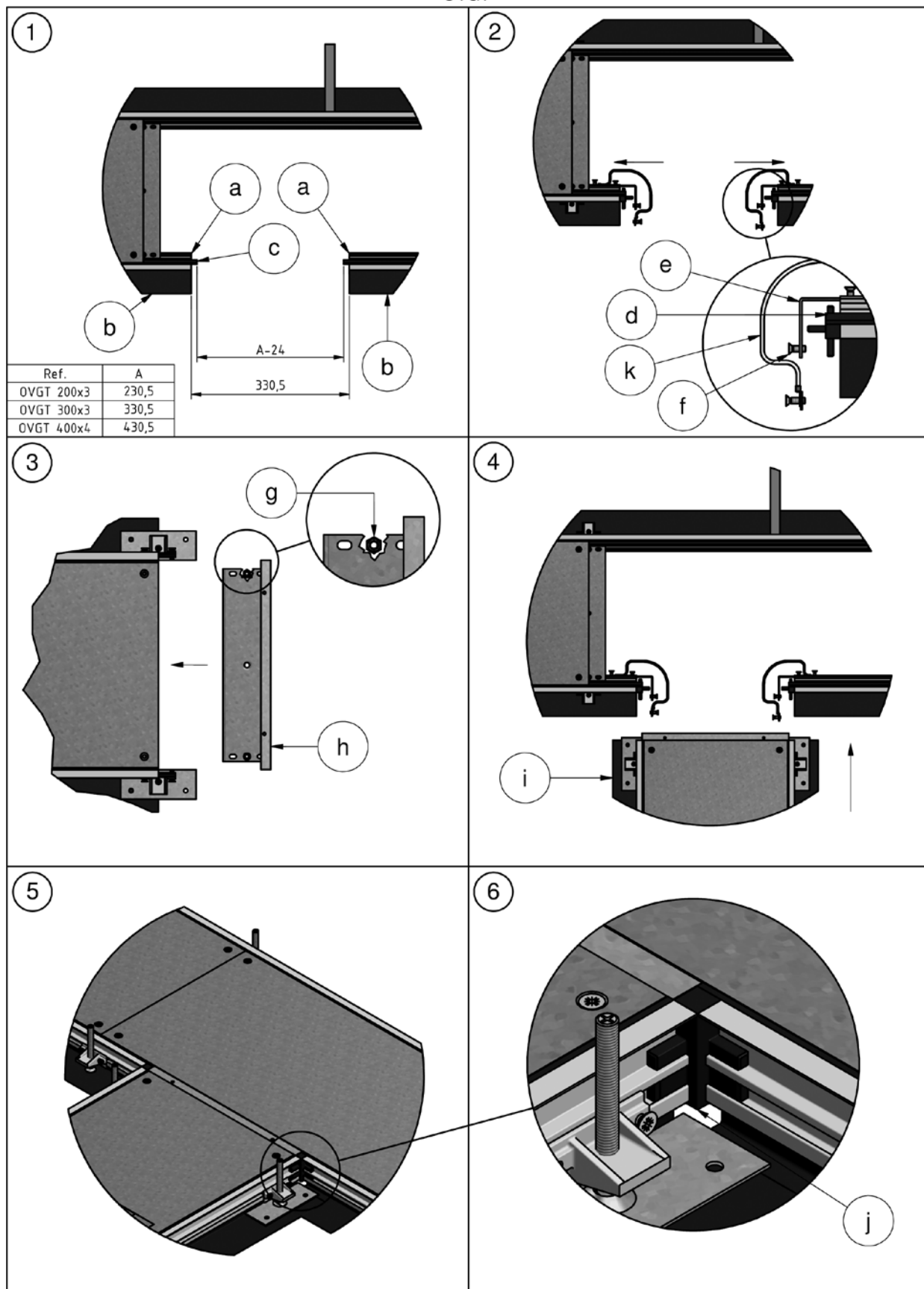
- 2 jointes angulaires (OVGHV)
- 1 traverse
- 2 bornes de terre (OVGEQH)
- 2 câbles de terre

Montage

1. Retirez du profilé en aluminium (a) et du côté (b) la longueur indiquée dans le tableau. Retirez du bord du tapis (c) un morceau plus court de 24 mm afin que le bord du tapis dépasse de 12 mm de chaque côté du profilé en aluminium.
2. Placez les deux bornes de terre sous l'angle (e) avec les 2 pièces d'assemblage angulaire en plastique (d) et les 2 câbles de terre dans les profilés en aluminium de la longueur à laquelle vous souhaitez créer une dérivation. Fixez les bornes de terre (e) et les câbles de terre (k) à l'aide des vis M5 (f) livrées.
3. Placez la traverse pour les accessoires (h) sous le couvercle de la longueur à laquelle vous souhaitez créer une dérivation. Afin de maintenir la traverse au niveau correct, les écrous M6 (g) livrés doivent être placés des deux côtés sous l'ouverture médiane de la traverse. Fixez le couvercle et la traverse ensemble en utilisant l'ouverture médiane dans la traverse.
4. Faites glisser à la longueur à laquelle vous souhaitez créer une dérivation (i) sur les pièces d'assemblage angulaire en plastique et sur les bornes de terre à la longueur de laquelle vous souhaitez dériver. Branchez les câbles de terre (k).
5. Égalisez le canal jusqu'à ce que tous les éléments soient à la même hauteur.
6. Fermez toutes les ouvertures éventuelles, (par exemple j) avec du ruban adhésif.

OVGK

Montageprincipe / Principe de montage



OVGK

Samenstelling

Elk kruisstuk voor open vloerkanaal bestaat standaard uit de volgende producten.

- 4 hoekverbinders (OVGHV)
- 2 traverses
- 4 aardingsklemmen (OVGEQH)
- 4 aardingskabels

Montage

1. Verwijder uit het aluminiumprofiel (a) en de zijkant (b) de lengte zoals weergegeven in de tabel. Verwijder van de tapijtrand (c) een stuk dat 24mm korter is zodat de tapijtrand aan beide zijden 12mm uit het aluminium profiel steekt.
2. Plaats de beide aardingsklemmen onder hoek (e) samen met de 2 kunststof hoekverbinders (d) en de 2 aardingskabels (k) in de aluminium profielen van de lengte waarvan u wilt aftakken. Fixeer de aardingsklemmen (e) en de 2 aardingskabels (k) dmv de bijgeleverde schroeven M5 (f).
3. Plaats de traverse voor hulpstukken (h) onder het deksel van de lengte waarmee u wilt aftakken. Om de traverse op het juiste niveau te houden moeten de bijgeleverde moeren M6 (g) langs beide zijden onder de middelste opening van de traverse geplaatst worden. Fixeer deksel en traverse samen en gebruik hiervoor de middelste opening in de traverse.
4. Schuif de lengte waarmee u wilt aftakken (i) op de kunststof hoekverbinders en de aardingsklemmen die u heeft aangebracht op de lengte waarvan u wilt aftakken. Sluit de 2 aardingskabels (k) aan.
5. Voer de stappen 1-4 uit voor de overstaande zijde waarvan u wenst af te takken.
6. Nivelleer het kanaal tot alles op gelijke hoogte komt te staan.
7. Dicht alle ontstane openingen (bijvoorbeeld j) af met kleefband.

OVGK

Composition

Chaque croix pour conduit de sol affleurant se compose de série des éléments suivants:

- 4 jointes angulaires (OVGHV)
- 2 traverses
- 4 bornes de terre (OVGEQH)
- 4 câbles de terre

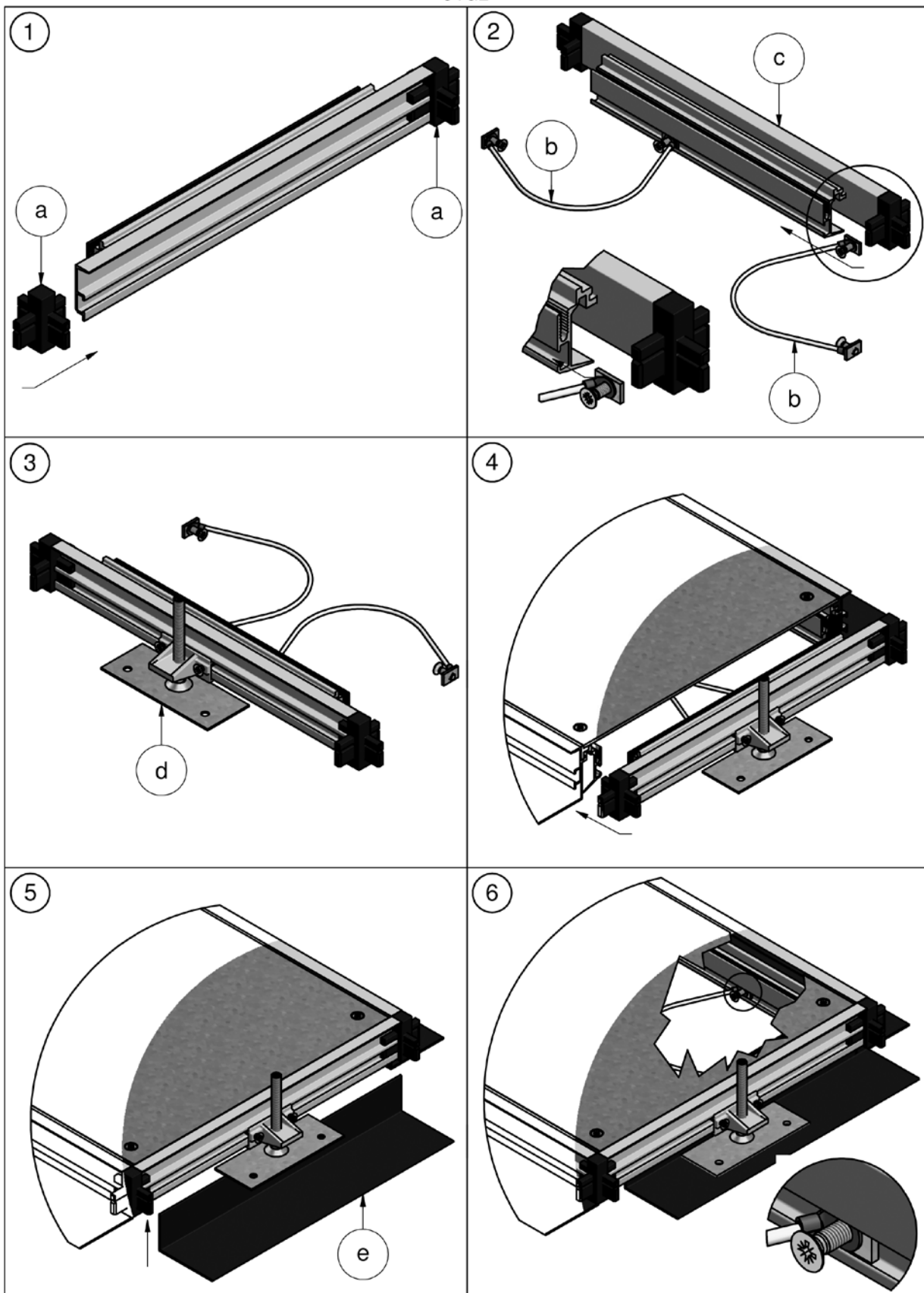
Montage

Veillez effectuer la méthode ci-dessous aux 2 cotés du OVG.

1. Retirez du profilé en aluminium (a) et du côté (b) la longueur indiquée dans le tableau. Retirez du bord du tapis (c) un morceau plus court de 24 mm afin que le bord du tapis dépasse de 12 mm de chaque côté du profilé en aluminium.
2. Placez les deux bornes de terre sous l'angle (e) avec les 2 pièces d'assemblage angulaire en plastique (d) et les 2 câbles de terre dans les profils en aluminium de la longueur à laquelle vous souhaitez créer une dérivation. Fixez les bornes de terre (e) et les câbles de terre (k) à l'aide des vis M5 (f) livrées.
3. Placez la traverse pour les accessoires (h) sous le couvercle de la longueur à laquelle vous souhaitez créer une dérivation. Afin de maintenir la traverse au niveau correct, les écrous M6 (g) livrés doivent être placés des deux côtés sous l'ouverture médiane de la traverse. Fixez le couvercle et la traverse ensemble en utilisant l'ouverture médiane dans la traverse.
4. Faites glisser à la longueur à laquelle vous souhaitez créer une dérivation (i) sur les pièces d'assemblage angulaire en plastique et sur les bornes de terre à la longueur de laquelle vous souhaitez dériver. Branchez les câbles de terre (k).
5. Faites les opérations 1-4 pour l'autre coté de l'OVG où vous voulez dériver.
6. Égalisez le canal jusqu'à ce que tous les éléments soient à la même hauteur.
7. Fermez toutes les ouvertures éventuelles, (par exemple j) avec du ruban adhésif.

OVGE

Montageprincipe / Principe de montage



OVGE**Samenstelling**

Elk eindstuk voor open vloerkanaal bestaat standaard uit de volgende producten.

- 2x hoekverbinders (OVGHV)
- 1x eindstuk
- 1x voetje (OVGVST)
- 2x aardingskabels

Montage

1. Plaats de 2 hoekverbinders OVGHV (a) in de uiteinden van het profiel dat wordt geleverd bij het eindstuk.
2. Bevestig een uiteinde van de meegeleverde aardingskabeltjes (b) in de daarvoor voorziene sleuf aan de binnenzijde van het profiel (c).
3. Monteer een voetje OVGST (d) in het midden van het profiel van het eindstuk.
4. Schuif het eindstuk in de lengte van het OVG die u wenst af te sluiten.
5. Snij een zijkant OVGZ (e) op maat en bevestig deze onder het eindstuk zoals dit werd toegepast voor de lengtes.
6. Bevestig het andere uiteinde van de aardingskabeltjes in de aluminium profielen van de lengte die u wenst af te sluiten.
7. Dicht alle ontstane openingen af met kleefband.

OVGE**Composition**

Chaque plaque terminale conduit de sol affleurant se compose de série des éléments suivants :

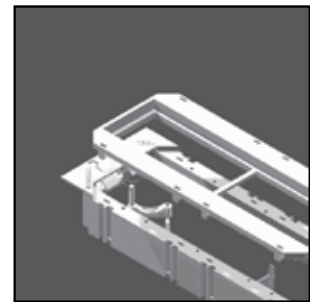
- 2x joints angulaires (OVGHV)
- 1x plaque terminale
- 1x socle (OVGVST)
- 2x câbles de terre livrés

Montage

1. Places les 2 pièces d'assemblage angulaire (a) aux deux extrémités du profilé livré avec la pièce d'embout.
2. Fixez une extrémité des câbles de terre livrés (b) dans la fente prévue à cet effet à l'intérieur du profilé (c).
3. Montez un pied (d) au milieu du profilé de la pièce d'embout.
4. Faites glisser la pièce dans la longueur de l'OVG que vous souhaitez fermer.
5. Coupez un côté (e) à la dimension voulue et fixez le sous la pièce d'embout comme vous l'avez déjà fait pour les longueurs.
6. Fixez l'autre extrémité des câbles de terre dans les profilés en aluminium à la longueur à laquelle vous souhaitez fermer.

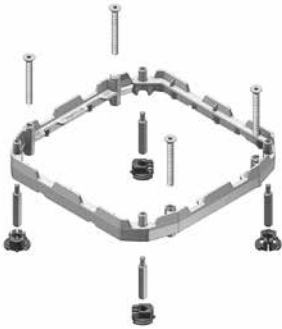
VLOERGOOTSYSTEMEN
INSTALLATIONS DE SOL

Toebehoren
Accessoires



NEOT

Ondersteunende Alu-kader / Cadre en alu supportant



Universeel ondersteunend kader

Cadre de support universel

Stand. Uitv./Exec. Std.

Aluminium

HD	Artikel Référence	↑ mm	↔ mm	↗ mm	↘ mm	kg/st kg/pc	⊞	Stock Magasin	Eenheid Unité
-	NEOT2	-			-	0,750	1		st/pc
-	NEOT3	-			-	0,750	1		st/pc

Geïntegreerd in deksels KD Vit, KD Vit3, DVITWD, BD VitWD, KD VitWD, BDRITWD en DRITWD.

Est intégré dans les couvercles KD Vit, KD Vit3, DVITWD, BD VitWD, KD VitWD, BDRITWD et DRITWD.

Set bestaat uit:

- Kader
- 4 afstandsmoeren AM6.48
- 4 ankervoeten
- 4 lange bouten M 8x70
- 4 korte bouten M 8x45.

Set est composé de:

- Un cadre en aluminium
- 4 écrous de distance AM6.48
- 4 boulons longs M 8x70
- 4 boulons courts M8x45.

Per toegevoegde set van 4 stuks AM6.48 wordt een groter nivelleerbereik bekomen.

- 1 set = 92 - 145 mm.
- 2 sets = 140 - 193 mm.
- 3 sets = 188 - 241 mm
- 4 sets = 236 - 289 mm.

Niveaus plus haut par ajouter des sets de 4 écrous de distance AM6.48.

- 1 set = 92 - 145 mm.
- 2 sets = 140 - 193 mm
- 3 sets = 188 - 241 mm
- 4 sets = 236 - 289 mm.

NEOAVT

Ankervoet NEO / Ancre de base NEO



Stand. Uitv./Exec. Std.

Polypropyleen/Polypropylène

HD	Artikel Référence	↑ mm	↔ mm	↗ mm	↘ mm	kg/st kg/pc	⊞	Stock Magasin	Eenheid Unité
-	NEOAVT	-			-	0,027	12		st/pc

Te bestellen per 12 stuks.

À commander par 12 pièces.

AM

Afstandsmoer / Ecrou à distance



Stand. Uitv./Exec. Std.

Elektrolytisch verzinkt/Electro Zingué

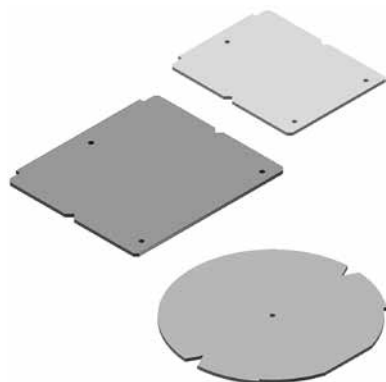
HD	Artikel Référence	↑ mm	↔ mm	↔ mm	↔ mm	kg/st kg/pc	⊞	Stock Magasin	Eenheid Unité
-	AM6.48	48			-	0,034	1	✓	st/pc
-	AM6.96	96			-	0,067	1	✓	st/pc

Kunnen worden toegevoegd onder het alu-kader.
Te bestellen per veelvoud van 4.

Peuvent être ajoutés au cadre en alu.
À commander en multiples de 4.

OHE

Ophoogelement vloerdekse / Rehausseur couvercle de sol



Stand. Uitv./Exec. Std.

Karton/Carton

HD	Artikel Référence	↑ mm	↔ mm	↔ mm	↔ mm	kg/st kg/pc	⊞	Stock Magasin	Eenheid Unité
-	OHEV2.2	-			-	0,045	1		st/pc
-	OHEV2.5	-			-	0,200	1		st/pc
-	OHEV3.2	-			-	0,060	1		st/pc
-	OHEV3.5	-			-	0,250	1		st/pc
-	OHER3.2	-			-	0,060	1		st/pc
-	OHER3.5	-			-	0,250	1		st/pc
-	OHEVB2.2	-			-	0,070	1		st/pc
-	OHEVB2.5	-			-	0,174	1		st/pc
-	OHEVB3.2	-			-	0,098	1		st/pc
-	OHEVB3.5	-			-	0,244	1		st/pc

Ophoogelementen kunnen worden toegevoegd
in klapdeksels om de inlegdiepte voor de
afwerkvloer te verminderen.

Voor vierkante deksels voor 3 toestelbekers:

- OHEV3.2 en OHEV3.5

Voor rechthoekige deksels voor 2 toestelbekers:

- OHEV2.2 en OHEV2.5

Voor ronde deksels voor 3 toestelbekers:

- OHER3.2 en OHER3.5

Voor vierkante blinddeksels:

- OHEVB3.2 en OHEVB3.5

Voor rechthoekige blinddeksels:

- OHEVB2.2 en OHEVB2.5

Enkel in geval van droge toepassing.

Rehausseurs peuvent être ajoutés dans un
couvercle pour diminuer la réserve de profondeur
pour sol fini.

Pour les couvercles carrés, 3 boîtiers:

- OHEV3.2 et OHEV3.5

Pour les couvercles rectangulaires, 2 boîtiers:

- OHEV2.2 et OHEV2.5

Pour les couvercles ronds, 3 boîtiers:

- OHER3.2 et OHER3.5

Pour couvercle aveugle carré:

- OHEVB3.2 et OHEVB3.5

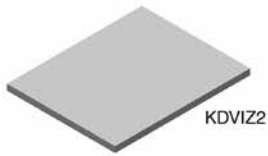
Pour couvercle aveugle rectangulaire:

- OHEVB2.2 et OHEVB2.5

Uniquement pour locaux nettoyés à sec.

KDVIZ

Kit voor zware last / Kit for heavy load



Max. Belasting/Charge max.	1,5 ton/1,5 tonnes
Stand. Uitv./Exec. Std.	Polyvinylchloride/Polychlorure de vinyl

HD	Artikel Référence	↑ mm	↔ mm	↔ mm	↔ mm	kg/st kg/pc	⊞	Stock Magasin	Eenheid Unité
-	KDVIZ2	-	182	10,00	227	0,537	1	✓	st/pc
-	KDVIZ3	-	227	15,00	257	1,138	1	✓	st/pc

Getest naar EN 50085-2-2.

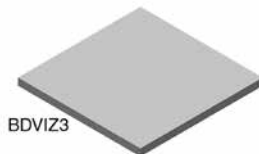
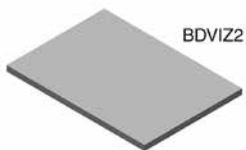
- KDVIZ2 voor KDVIT2 en KDVIRK2.
- KDVIZ3 voor KDVIT3 en KDVIRK3.

Testé selon EN 50085-2-2.

- KDVIZ2 pour KDVIT2 et KDVIRK2.
- KDVIZ3 pour KDVIT3 et KDVIRK3.

BDVIZ

Kit voor zware last / Kit de chargement lourd



Max. Belasting/Charge max.	1,5 ton/1,5 tonnes
Stand. Uitv./Exec. Std.	Polyvinylchloride/Polychlorure de vinyl

HD	Artikel Référence	↑ mm	↔ mm	↔ mm	↔ mm	kg/st kg/pc	⊞	Stock Magasin	Eenheid Unité
-	BDVIZ2	-	182	10,00	257	0,608	1	✓	st/pc
-	BDVIZ3	-	263	20,00	263	1,798	1	✓	st/pc

Getest naar EN 50085-2-2.

- BDVIZ2 voor BDVITWD2.
- BDVIZ3 voor BDVITWD3.

Testé selon EN 50085-2-2.

- BDVIZ2 pour BDVITWD2.
- BDVIZ3 pour BDVITWD3.

TSBU

Toestellenbeker universeel / Boîtier d'appareillages universel



Clipsbaar systeem.

Système encliquetable.

Kleur/Couleur

Zwart RAL 9011/Noir RAL 9011

Stand. Uitv./Exec. Std.

Polypropyleen/Polypropylène

HD	Artikel Référence	↑ mm	↔ mm	↔ mm	↔ mm	kg/st kg/pc	📦	Stock Magasin	Eenheid Unité
-	TSBU	-				0,090	12	✓	st/pc

Getest naar EN 50085-2-2.

Testé selon EN 50085-2-2

Kan op verschillende hoogtes worden vastgezet en vergrendeld in de onderkader.

Possibilité de fixation et à différents hauteurs dans le cadré.

Geleverd met:

- 2 schroefbare trekcontlastingen.

Fourni avec:

- 2 serre câbles à visser

Kan worden voorzien van een afdekplaat voor de bodem, type ADPUB en afdekplaten ADPU, afhankelijk van de gewenste aansluitingen. 2 x 71mm kransmontage is mogelijk middels 2 x APDU1.50.50. Neem voor 3 x 71mm kransmontage contact op met Vergokan Knip de uiterste hoeken af voor montage.

Peut être prévu d'une plaquette pour obturer le fond, type ADPUB et des plaquettes ADPU en fonction des connections souhaités. 2 x 71mm modules est possible avec 2 x APDU1.50.50. Pour 3 x 71mm modules, contact Vergokan. Coupez les angle extérieures pour montage.

TSBU45

Toestellenbeker 45 / Boîtier d'appareillages 45



Clipsbaar systeem.

Système encliquetable.

Kleur/Couleur

Zwart RAL 9011/Noir RAL 9011

Stand. Uitv./Exec. Std.

Polypropyleen/Polypropylène

HD	Artikel Référence	↑ mm	↔ mm	↔ mm	↔ mm	kg/st kg/pc	📦	Stock Magasin	Eenheid Unité
-	TSBU4.45.45	-				0,110	12	✓	st/pc

Getest naar EN 50085-2-2.

Testé selon EN 50085-2-2.

Voor 4 clipstoestellen type 45x45. Kan op verschillende hoogtes worden vastgezet en vergrendeld in de onderkader.

Pour 4 appareils munis de clips 45x45. Possibilité de fixation et à différents hauteurs dans le cadré.

Geleverd met:

- Basis toestelbeker
- Afdekplaat ADPU4.45.45
- 2 schroefbare trekcontlastingen
- Scheidingsschot SSBU.

Fourni avec:

- Boîtier d'appareillage
- Plaquette ADPU4.45.45
- 2 serre câbles à visser
- Séparation SSBU.

Kan worden voorzien van een afdekplaat voor de bodem, type ADPUB. Knip de uiterste hoeken af voor montage.

Peut être prévu d'une plaquette pour obturer le fond, type ADPUB. Coupez les angle extérieures pour montage.

TSBU50

Toestellenbeker 50 / Boîtier d'appareillages 50



Clipsbaar systeem.

Système encliquetable.

Kleur/Couleur

Zwart RAL 9011/Noir RAL 9011

Stand. Uitv./Exec. Std.

Polypropyleen/Polypropylène

HD	Artikel Référence	↑ mm	↔ mm	↔ mm	↔ mm	kg/st kg/pc	⊞	Stock Magasin	Eenheid Unité
-	TSBU3.50.50	-				0,100	12	✓	st/pc

Getest naar EN 50085-2-2.

Testé selon EN 50085-2-2.

Voor 3 clipstoestellen type 50x50.
2 x 71mm kransmontage is mogelijk middels
2 x APDU1.50.50. Neem voor 3 x 71mm
kransmontage contact op met Vergokan
Kan op verschillende hoogtes worden vastgezet
en vergrendeld in de onderkader.

Pour 3 appareils munis de clips 50x50.
Possibilité de fixation et à différents hauteurs dans
le cadré.

Geleverd met:

- Basis toestelbeker
- Afdekplaat ADPU3.50.50
- 2 schroefbare trekontlastingen.

Fourni avec:

- Boîtier d'appareillage
- Plaquette ADPU3.50.50
- 2 serre câbles à visser

Kan worden voorzien van een afdekplaat voor de
bodem, type ADPUB.
Knip de uiterste hoeken af voor montage.

Peut être prévu d'une plaquette pour obturer le
fond, type ADPUB.
Coupez les angle extérieures pour montage.

TSBUD

Toestellenbeker onder hoek / Boîtier d'appareillages angulaire



Clipsbaar systeem.

Système encliquetable.

Kleur/Couleur

Zwart RAL 9011/Noir RAL 9011

Stand. Uitv./Exec. Std.

Polypropyleen/Polypropylène

HD	Artikel Référence	↑ mm	↔ mm	↔ mm	↔ mm	kg/st kg/pc	⊞	Stock Magasin	Eenheid Unité
-	TSBUD3.36ANGLE	-				0,120	12	✓	st/pc

Getest naar EN 50085-2-2.

Testé selon EN 50085-2-2.

Kan op verschillende hoogtes worden vastgezet
en vergrendeld in de onderkader.

Possibilité de fixation et à différents hauteurs dans
le cadré.

Geleverd met:

- Basis toestelbeker
- Afdekplaat ADPUD3.36ANGLE.

Fourni avec:

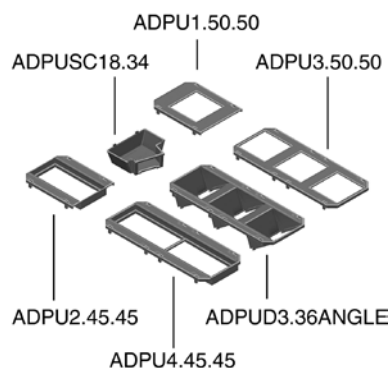
- Boîtier d'appareillage
- Plaquette ADPUD3.36ANGLE

Kan worden voorzien van een afdekplaat voor de
bodem, type ADPUB en 3 dataplaatjes IDP.
Knip de uiterste hoeken af voor montage.

Peut être prévu d'une plaquette pour obturer le
fond, type ADPUB et 3 plaquettes data IDP.
Coupez les angle extérieures pour montage.

ADPU

Afdekplaat Snapconnector TSBU / Plaqueette Snapconnector TSBU



Kleur/Couleur	Zwart RAL 9011/Noir RAL 9011
Stand. Uitv./Exec. Std.	Polycarbonaat/Polycarbonate

HD	Artikel Référence	↑ mm	↔ mm	↔ mm	↔ mm	kg/st kg/pc	📦	Stock Magasin	Eenheid Unité
-	ADPU1.50.50	-				0,010	12	✓	st/pc
-	ADPU2.45.45	-				0,010	12	✓	st/pc
-	ADPU3.50.50	-				0,010	12	✓	st/pc
-	ADPU4.45.45	-				0,020	12	✓	st/pc
-	ADPUD3.36ANGLE	-				0,010	12	✓	st/pc
-	ADPUSC18.34	-				0,012	12	✓	st/pc

Enkel te bestellen per 12 stuks.
Getest naar EN 50085-2-2.

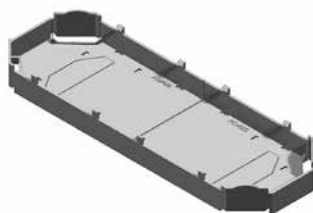
A commander par 12 pcs.
Testé selon EN 50085-2-2.

- ADPU1.50.50 voor 1 schroefbaar toestel 50x50.
- ADPU3.50.50: Neem voor 3 x 71mm kranmontage contact op met Vergokan.
- ADPU2.45.45 voor 2 clipstoestellen type 45x45.
- ADPU4.45.45 voor 4 clipstoestellen type 45x45.
- ADPUSC18.34 voor toevoegen van een snelconnector. Clipsbaar op de bodemplaat ADPUB.
- ADPU1.50.50 en ADPU3.50.50: niet gebruikte plaatsen kunnen worden opgevuld met blindplaatje, type ADSU50.50.
- ADPU2.45.45 en ADPU4.45.45: niet gebruikte plaatsen kunnen worden opgevuld met een blindplaatje type ADSU45.45.

- ADPU1.50.50 pour 1 module à visser 50x50.
- ADPU3.50.50 pour 3 modules, contact Vergokan.
- ADPU2.45.45 pour 2 appareils munis de clips 45x45.
- ADPU4.45.45 pour 4 appareils munis de clips 45x45.
- ADPUSC18.34 pour ajouter connecteur rapide. A clipser sur plaqueette de fond ADPUB.
- ADPU1.50.50 et ADPU3.50.50: places libres peuvent être remplis d'un bouchon, type ADSU50.50.
- ADPU2.45.45 et ADPU4.45.45: places libres peuvent être remplis d'un bouchon, type ADSU45.45.

ADPUB

Afdekplaat Bodem TSBU / Plaqueette de fond TSBU



Voor afdichten van de open onderzijde van de TSBU bij gebruik met sterkstroomtoepassing.

Pour fermer le côté ouvert du TSBU en cas d'applications à haute intensité.

Kleur/Couleur	Zwart RAL 9011/Noir RAL 9011
Stand. Uitv./Exec. Std.	Polypropyleen/Polypropylène

HD	Artikel Référence	↑ mm	↔ mm	↔ mm	↔ mm	kg/st kg/pc	📦	Stock Magasin	Eenheid Unité
-	ADPUB	-				0,035	24	✓	st/pc

Getest naar EN 50085-2-2.

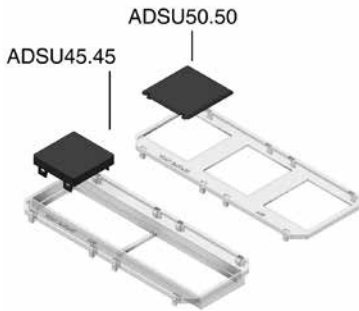
Testé selon EN 50085-2-2.

Voorzien van:
- Uitbreekvlakken in de hoeken voor kabeluitgang en trekcontasting.
- Uitbreekvlakken voor kabeluitgang naar snelconnector (voor gebruik met ADPUSC18.34).
- Groef om in 2 helften te breken.

Pourvu avec:
- Des coins à couper pour soulagement de traction et sortie de câbles.
- Des surfaces à couper pour sortie de câbles pour connecteur rapide (en combinaison avec ADPUSC18.34).
- Une rainure pour séparer.

ADSU

Afdekstop / Bouchon



Kleur/Couleur Zwart RAL 9011/Noir RAL 9011

Stand. Uitv./Exec. Std. Polypropyleen/Polypropylène

HD	Artikel Référence	↑ mm	↔ mm	↔ mm	↔ mm	kg/st kg/pc	⊞	Stock Magasin	Eenheid Unité
-	ADSU45.45	-	45		45	0,010	12	✓	st/pc
-	ADSU50.50	-	50		50	0,010	12	✓	st/pc

Enkel te bestellen per 12 stuks.
Getest naar EN 50085-2-2.

- ADSU45.45: te gebruiken in combinatie met ADPU2.45.45, ADPU4.45.45, TSBL3 en TSBL 2.
- ADSU50.50: te gebruiken in combinatie met ADPU1.50.50 of ADPU3.50.50.
- Eenvoudig monteren en weg te halen voor plaatsen van nieuwe apparaten.
- Efficiënt afdekken van reserveplaatsen.

A commander par 12 pcs.
Testé selon EN 50085-2-2.

- ADSU45.45: à utiliser en combinaison avec ADPU2.45.45, ADPU4.45.45, TSBL3 et TSBL2.
- ADSU50.50 à utiliser en combinaison avec ADPU1.50.50 et ADPU3.50.50.
- Facile à monter et démonter pour installer de nouveaux appareils dans le couvercle.
- Protection efficace des place reserves.

SSBU

Scheidingschot voor TSBU / Séparation pour TSBU



Kleur/Couleur Zwart RAL 9011/Noir RAL 9011

Stand. Uitv./Exec. Std. Polypropyleen/Polypropylène

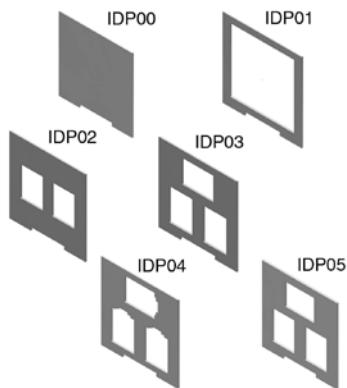
HD	Artikel Référence	↑ mm	↔ mm	↔ mm	↔ mm	kg/st kg/pc	⊞	Stock Magasin	Eenheid Unité
-	SSBU	-				0,010	12	✓	st/pc

Getest naar EN 50085-2-2.

Testé selon EN 50085-2-2.

IDP

Inbouwplaat voor ADPUD / Plaque d'encastrement pour ADPUD



Kleur/Couleur	zwart RAL 9011/noir RAL 9011
Stand. Uitv./Exec. Std.	Elektrolytisch verzinkt/Electro Zingué

HD	Artikel Référence	↑ mm	↔ mm	↔ mm	↔ mm	kg/st kg/pc	📦	Stock Magasin	Eenheid Unité
-	IDP00	-				0,020	6	✓	st/pc
-	IDP01	-				0,020	6	✓	st/pc
-	IDP02	-				0,020	6	✓	st/pc
-	IDP03	-				0,020	6	✓	st/pc
-	IDP04	-				0,020	6	✓	st/pc
-	IDP05	-				0,020	6	✓	st/pc

Enkel te bestellen per 6 stuks.
Getest naar EN 50085-2-2.

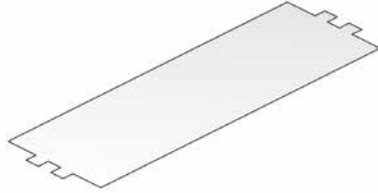
- IDP00: Blindplaat
- IDP01: voor 45 x 45 mm
- IDP02: voor 2x 14,8 x 19,4 mm
- IDP03: voor 3x 14,7 x 20,1 mm
- IDP04: voor 3x RJ45
- IDP05: voor 3x 14,6 x 19,3 mm

A commander par 6 pcs.
Testé selon EN 50085-2-2.

- IDP00: Plaque aveugle
- IDP01: pour 45 x 45 mm
- IDP02: pour 2x 14,8 x 19,4 mm
- IDP03: pour 3x 14,7 x 20,1 mm
- IDP04: pour 3x RJ45
- IDP05: pour 3x 14,6 x 19,3 mm

GBP

Blindplaat / Plaque aveugle



Kleur/Couleur	grijs RAL 7011/gris RAL 7011
Stand. Uitv./Exec. Std.	Polypropyleen/Polypropylène

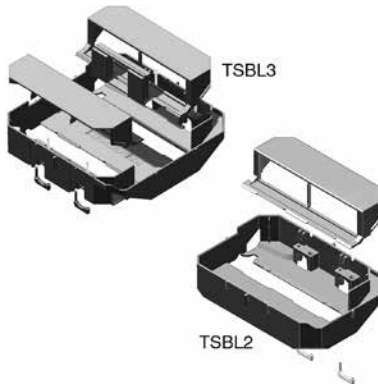
HD	Artikel Référence	↑ mm	↔ mm	↔ mm	↔ mm	kg/st kg/pc	⊞	Stock Magasin	Eenheid Unité
-	GBP	-				0,030	12	✓	st/pc

Getest volgens EN 50085-2-2.
Te bestellen per 12 stuks.

Testé selon la norme EN 50085-2-2.
À commander par 12 pièces.

TSBL

Toestellenbeker lage inbouw / Boîtier d'appareillage hauteur restreint



Volledig clipsbaar systeem.	Système complètement encliquetable.
Kleur/Couleur	Zwart RAL 9011/Noir RAL 9011
Stand. Uitv./Exec. Std.	Polypropyleen/Polypropylène

HD	Artikel Référence	↑ mm	↔ mm	↔ mm	↔ mm	kg/st kg/pc	⊞	Stock Magasin	Eenheid Unité
-	TSBL2	-				0,210	6	✓	st/pc
-	TSBL3	-				0,275	3	✓	st/pc

U vindt het montageprincipe voor dit product aan het einde van dit hoofdstuk.

Getest naar EN 50085-2-2.

Toe te passen voor schuine inbouw van enkelvoudige of 2-voudige clipstoestellen type 45.

TSBL2:

Maximum 4 inbouwposities.
Geleverd met basisbeker + 1 inzetstuk + 2 schroefbare trekontlastingen + adapterstuk voor haakse opstelling van stopcontacten.

TSBL3:

Maximum 8 inbouwposities.
Geleverd met basisbeker + 2 inzetstukken + 4 schroefbare trekontlastingen + adapterstuk voor haakse opstelling van stopcontacten.

Vous trouvez le principe de montage concernant ce produit à la fin de ce chapitre.

Testé selon EN 50085-2-2.

Applicable pour incorporation oblique pour des appareils simple et double 45x45.

TSBL2:

Maximum 4 positions à remplir.
Fourni avec boîtier d'appareillage + 1 cadre d'encastrement + 2 loulagements de traction à visser + pièce d'adaptation pour montage en angle des prises.

TSBL3:

Maximum 8 positions à remplir.
Fourni avec boîtier d'appareillage + 2 cadres d'encastrement + 4 loulagements de traction à visser + pièce d'adaptation pour montage en angle des prises.

MK**Montagekit siliconen / Set de montage silicone**

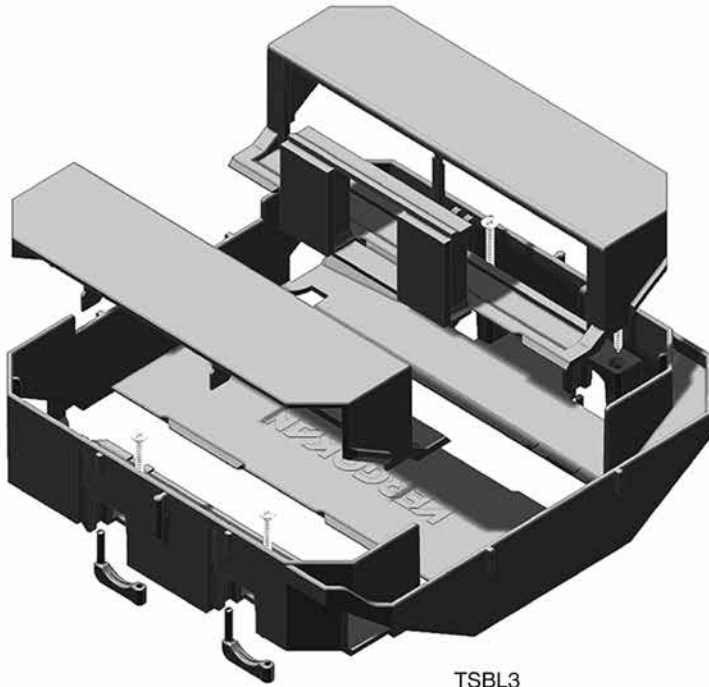
HD	Artikel Référence	↕ mm	↔ mm	↔ mm	↔ mm	kg/st kg/pc	📦	Stock Magasin	Eenheid Unité
-	MK	-				0,520	1	✓	st/pc

OV**Ontvetter / Dégraissant**

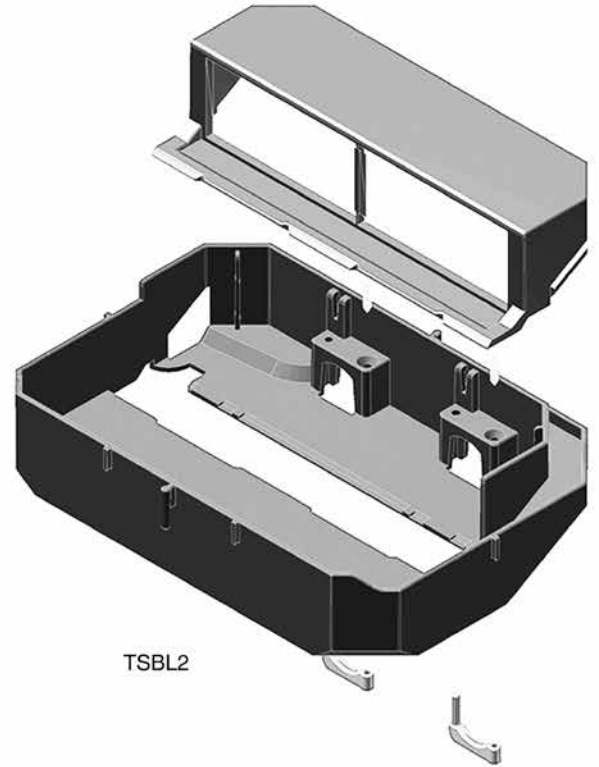
HD	Artikel Référence	↕ mm	↔ mm	↔ mm	↔ mm	kg/st kg/pc	📦	Stock Magasin	Eenheid Unité
-	OV	-				0,400	1	✓	st/pc

TSBL

Montageprincipe / Principe de montage



TSBL3



TSBL2